

TEGN. NR.: (31)4.22

Altankonstruktion:

- Tagpapfolie
- 18 mm krydsfinér, oplagt med fald 1:100 mod afløb / kileskåret trykfast mineraluld med fald mod afløb
- 63x125 mm konstruktionstræ, c/c maks. 500 mm, monteret med beslag på remme oplagt i bærende stålramme
- Bærende galv, stålramme; 50x175 mm konstruktionstræ oplagt på opklodsning i underflange, og fastholdt med franske skruer via forberede huller; 6 stk. pr. langsideside i underflange og 4 stk. pr. langsideside i kroppen
- 15x75 mm forskalling fastgjort til bjælkelag via opklodsning/nedstropning, c/c 400 mm
- 8 mm hvid eternit facadeplade, fastgjort til lægter via gummibånd iht. leverandørens anvisninger.
- Profilerede galv, stålprofiler fremstilles med mål iht. tegning (99)5.00 (5.25), typeanvisning iht. facadetegninger (99)1.06, (99)1.07 og (99)1.09

Avledning:

- Faldopbygning i krydsfinér/mineraluldskiller med udlødnings til Ø250 mm afløberør, ført til Ø110 mm faldstamme indbygget i teglparti i modul 3.
- Faldstamme føres skjult til ledning i jord, med rensestykke placeret umiddelbart over fodbejning, hvortil fås adgang via afløselig stållem indbygget i teglparti, som vist på facadetegning.

Altanværn:

- Balustre af 10x50 mm galv, fladstål c/c som vist på tegning.
- Glasspartier mellem balustre af hærdet lamineret glas, fastholdt med sko, påsejst balustre.
- Håndlister af 15x50 mm hårdtræ med affasede kanter, r=5 mm, fastgjort til 10x50 mm galv, fladstål, løbende over balustre
- Balustre og glasværn er detaljeret på tegning (99)5.00 (5.24)

REV.:	REV. OMFATTER:	INIT.:	DATO:

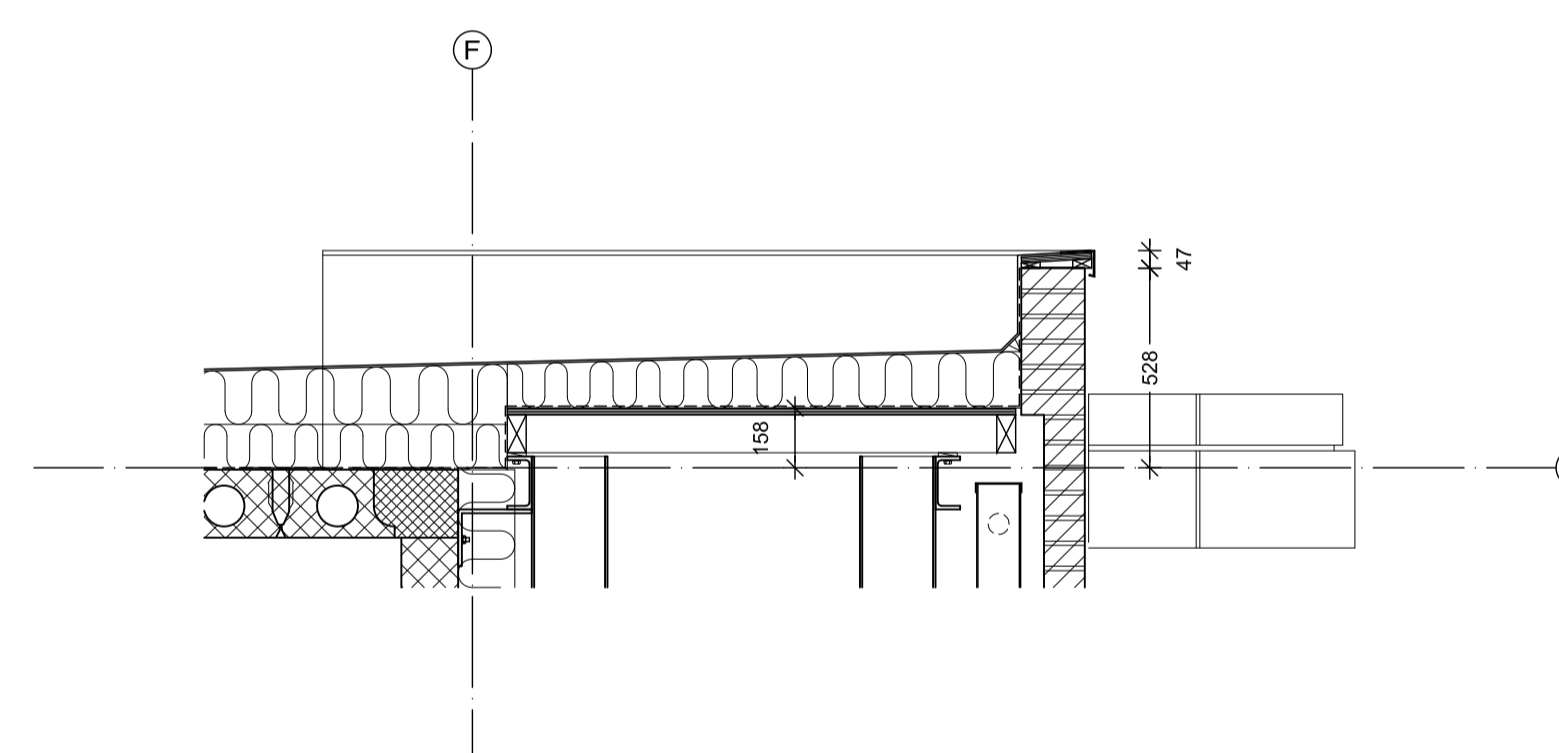
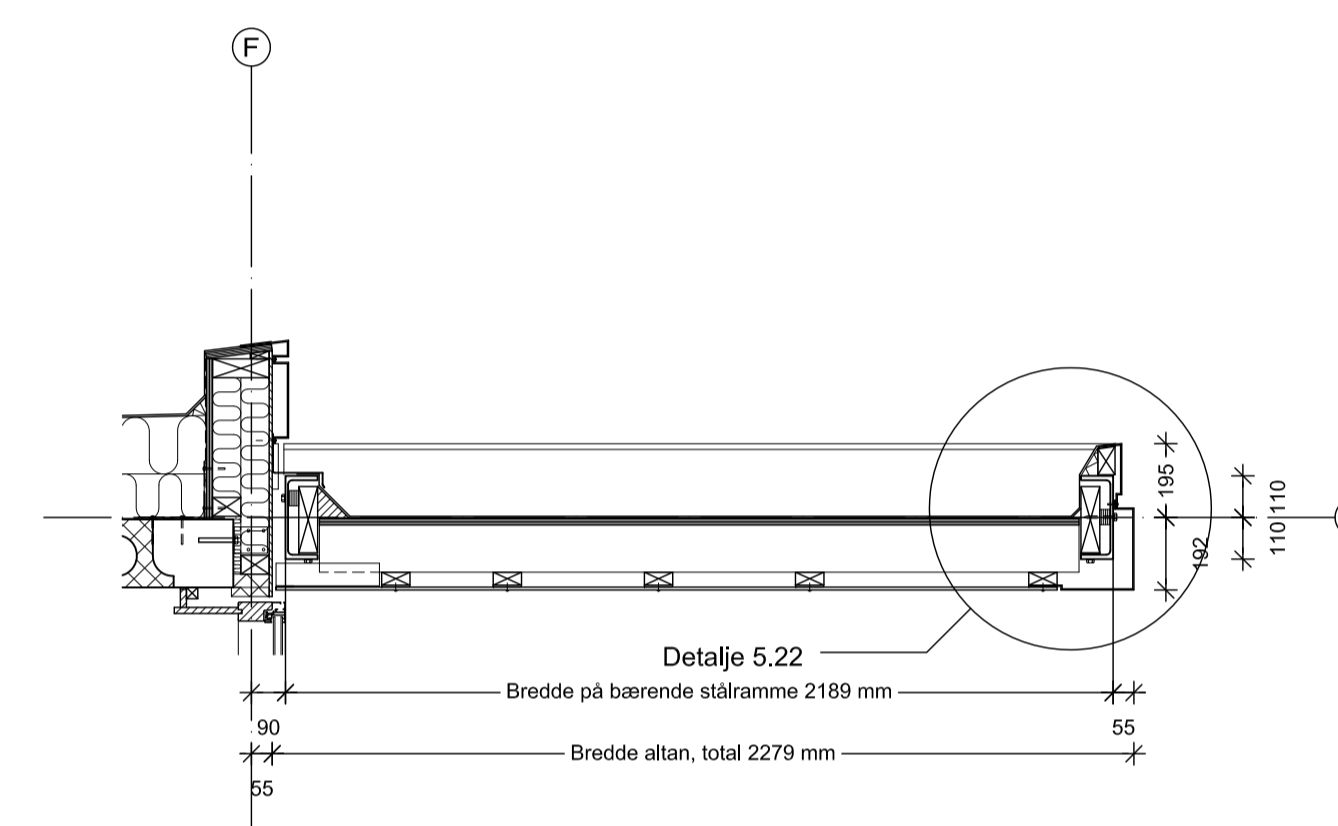
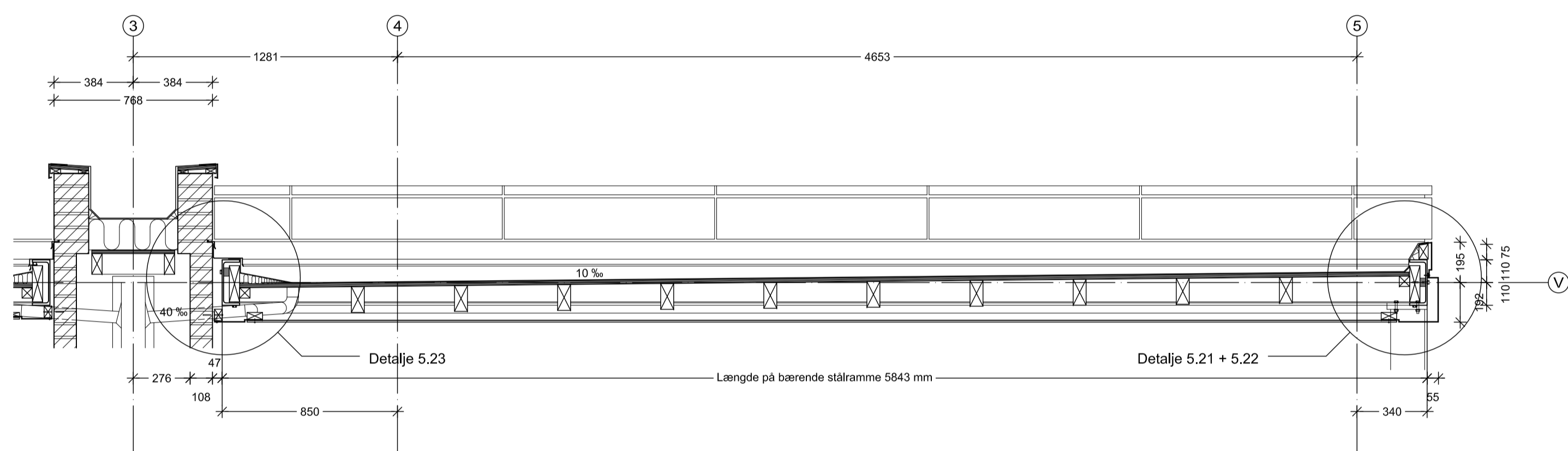
NORDSTRAND - PUNKTHUSE

BYGHERRE: KPC byg Aalborg A/S
 Gl. Gugvej 17C 9000 Aalborg 70 12 35 40

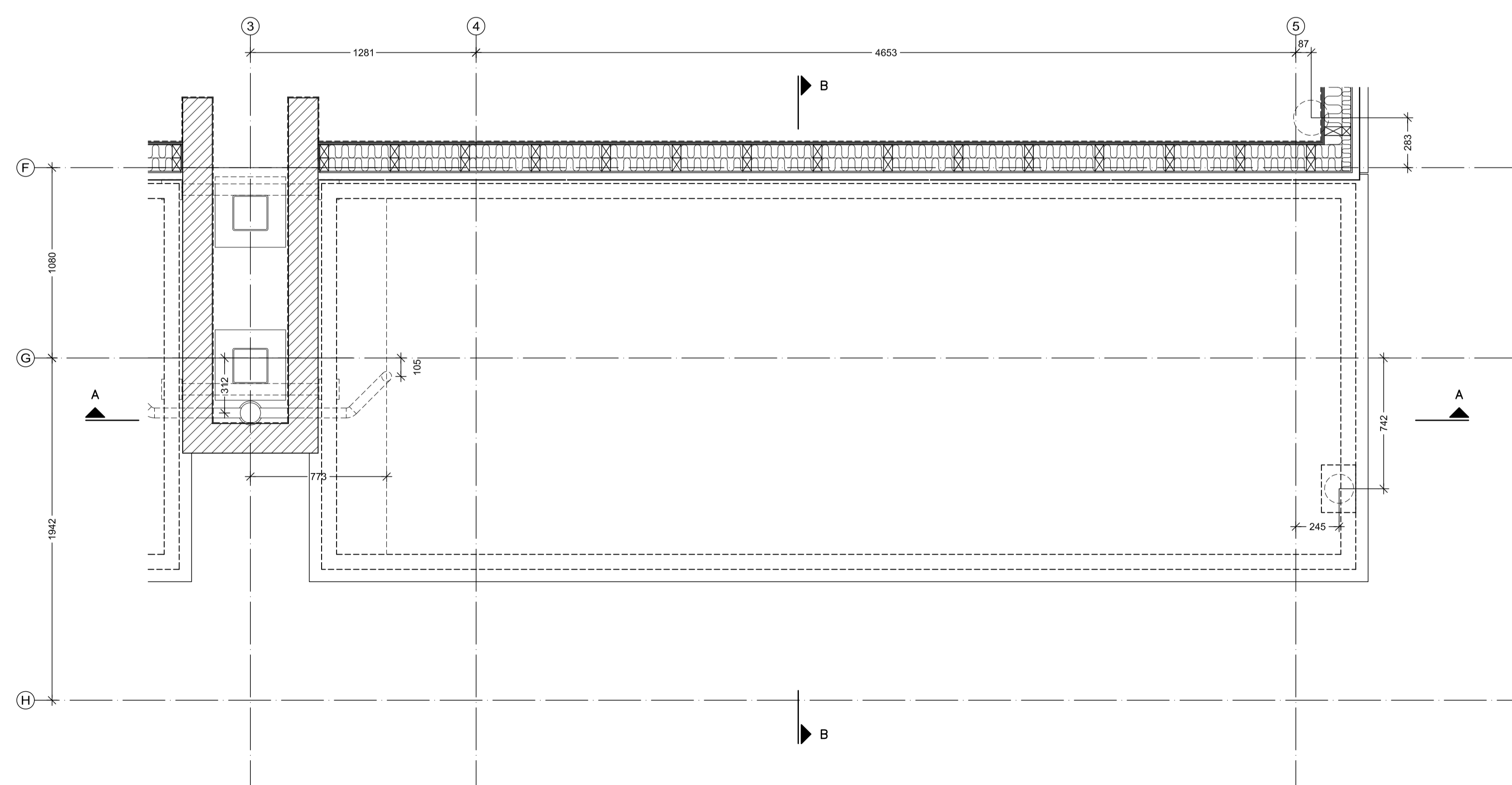
FASE: HOVEDPROJEKT
 EMNE: Bygningsdetalje
 Overdækning over øverste altan

TEGN. NR.: (31)4.22

SAGS-NR.: 1.962.00 MÅL: 1:20 DATO: 07.04.2006 INIT.: JJA GODK.: OM
 ● Arkitektfirmaet Kjer & Richter A/S Møllgade 7 DK 8000 Aarhus C TLF: 86-130633 FAX: 86-130533
 ○ DPR Ingentherne A/S Skagensvej 147 9800 Hjørring TLF: 96 23 28 00 FAX: 96 23 28 09



TEGN. NR.: (31)4.22



- Altankonstruktion:**
- Tagpapfolie
 - 18 mm krydsfinér, oplagt med fald 1:100 mod afløb / kileskåret trykfast mineraluld med fald mod afløb
 - 63x125 mm konstruktionstræ, c/c maks. 500 mm, monteret med beslag på remme oplagt i bærende stålramme
 - Bærende galv, stålramme; 50x175 mm konstruktionstræ oplagt på opklodsning i underflange, og fastholdt med franske skruer via forborede huller; 6 stk. pr. langsideside i underflange og 4 stk. pr. langsideside i kroppen
 - 15x75 mm forskalling fastgjort til bjælkelag via opklodsning/nedstropning, c/c 400 mm
 - 8 mm hvid eternit facadeplade, fastgjort til lægter via gummibånd iht. leverandørens anvisninger.
 - Profilerede galv, stålprofiler fremstilles med mål iht. tegning (99)5.00 (5.25), typeanvisning iht. facadetegninger (99)1.06, (99)1.07 og (99)1.09
- Avledning:**
- Faldopbygning i krydsfinér/mineraluldskilér med udlødnings til Ø250 mm afløberør, ført til Ø110 mm faldstamme indbygget i teglparti i modul 3.
 - Faldstamme føres skjult til ledning i jord, med rensestykke placeret umiddelbart over fodbejning, hvortil fås adgang via afløselig stållem indbygget i teglparti, som vist på facadetegning.
- Altanværn:**
- Balustre af 10x50 mm galv, fladstål c/c som vist på tegning.
 - Glasspartier mellem balustre af hærdet lamineret glas, fastholdt med sko, påsvejet balustre.
 - Håndlister af 15x50 mm hårdtræ med affasede kanter, r=5 mm, fastgjort til 10x50 mm galv, fladstål, løbende over balustre
 - Balustre og glasværn er detaljeret på tegning (99)5.00 (5.24)

REV.:	REV. OMFATTER:	INIT.:	DATO:

NORDSTRAND - PUNKTHUSE

BYGHERRE:
KPC byg Aalborg A/S

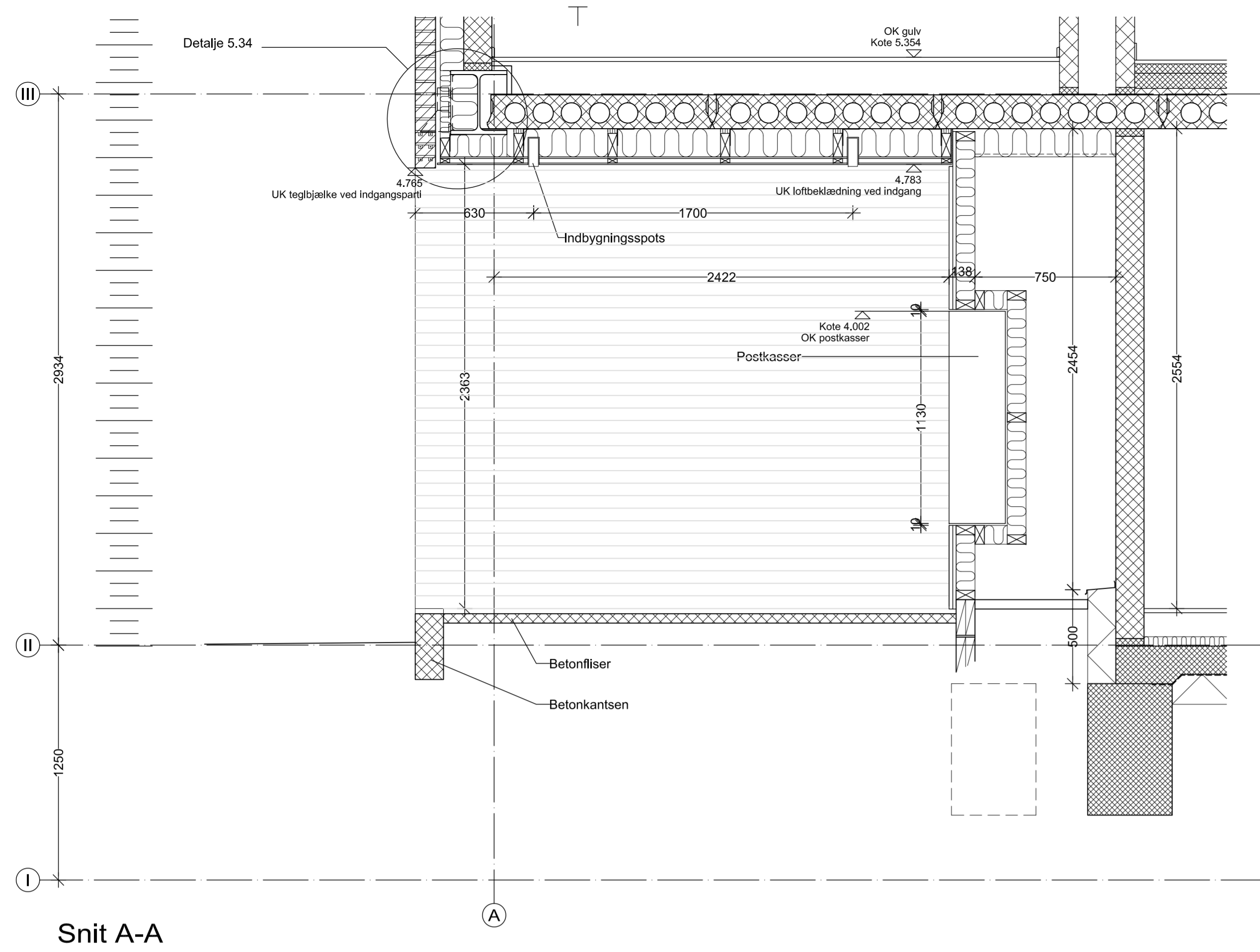
GL. Gugvej 17C 9000 Aalborg 70 12 35 40

FASE: HOVEDPROJEKT
EMNE: Bygningsdetalje
Overdækning over øverste altan

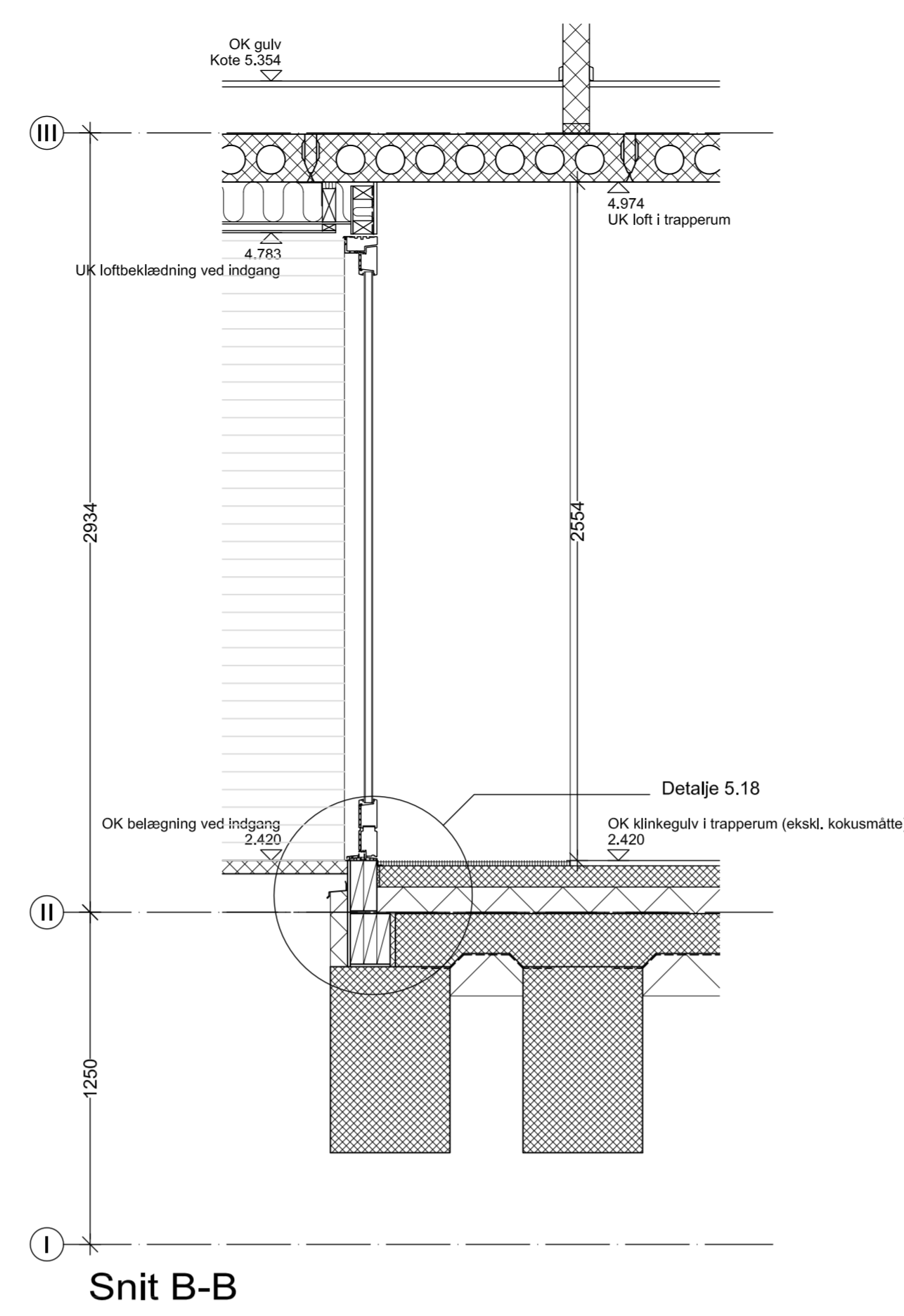
TEGN. NR.: (31)4.22

SAGS-NR.: 1.962.00 MÅL: 1:20 DATO: 07.04.2006 INIT.: JJA GODK.: OM

● Arkitektfirmaet Kjer & Richter A/S Møllgade 7 DK 8000 Aarhus C TLF: 86-130633 FAX: 86-130533
○ DPR Ingerterne A/S Skagensvej 147 9800 Hjørring TLF: 96 23 28 00 FAX: 96 23 28 09

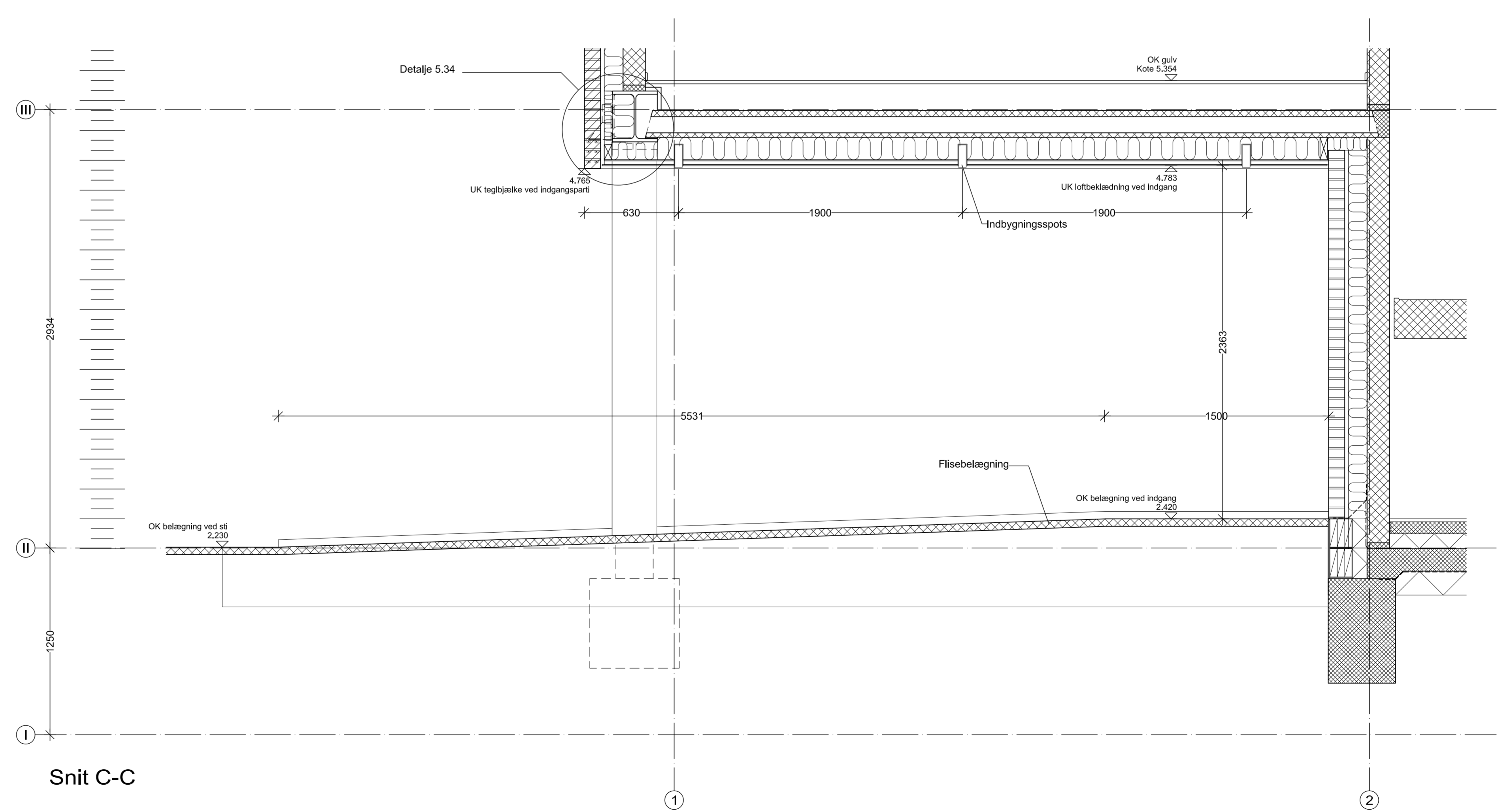
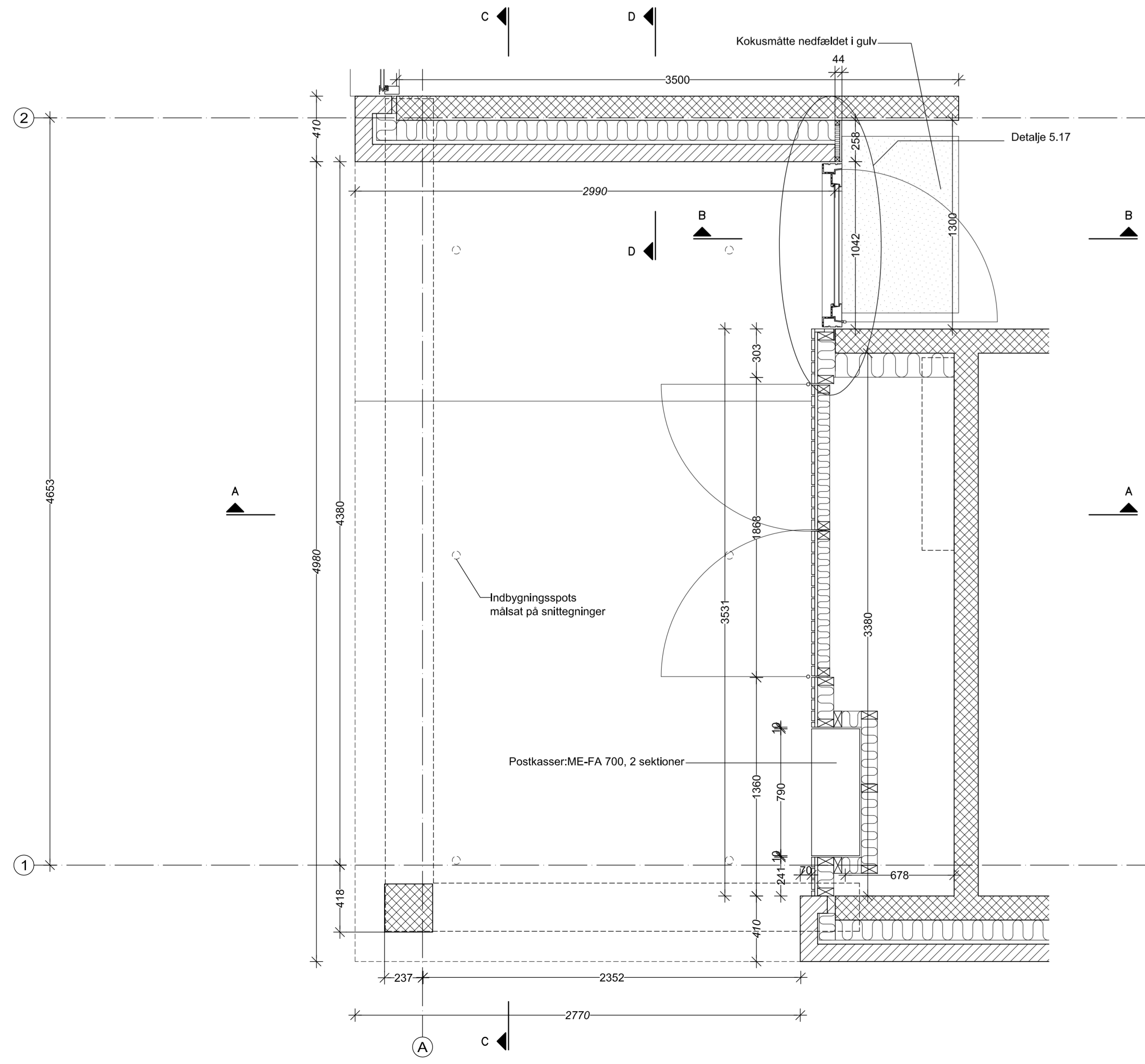


Snit A-A



Snit B-B

- Let ydervægskonstruktion (ved installationskakt):
- 60x20 mm ovedretstrålemåler, c/c 70 mm
 - 18 mm vandfast, sortmalet krydsfliser
 - 50x100 mm konstruktionsstrø, c/c 600 mm / 100 mm mineraluld, kl. 39
 - 8 mm eternitplade feres min. 400 mm under belægningskote
- NB: Let facadekonstruktion udføres med UK parallelt med OK belægningskote ved rampe (se facadetegning (99)1.08)
- Tung ydervægskonstruktion:
- 108 mm teglformur, vandskuret
 - 25 mm ventilert hulrum
 - 125 mm mineraluld, kl. 39
 - Betonelement
 - Måkerbehandling
- Tung ydervægskonstruktion (ved installationskakt) (Installationskakt)
- 150 mm polystyren, kl. 39 - nederste 500 mm over fundament
 - Betonelement
 - Måkerbehandling
- Etagedækopbygning:
- 22 mm trægulv på streer
 - Opklodsning
 - Hulfåkelementer
 - Måkerbehandling
- Etagedækopbygning (over indgangsparti):
- 22 mm trægulv på streer
 - Opklodsning
 - 50 mm mineraluld
 - Hulfåkelementer
 - 150 mm mineraluld / 50 x 125 mm konstruktionsstrø c/c 600 mm, monteret med vinkelbeslag som BMF 90
 - 8 mm Internit
 - 25 mm brandingsprægenerede afstandsliste
 - 8 mm Element beklædning, mellemlag af EPDM-gummi
- Terrændækopbygning:
- 22 mm trægulv på streer
 - Opklodsning
 - Dampspærre
 - Betongulv
 - 160 mm polystyren med kapillarvirkning
 - Sandopretning
- Terrændækopbygning (ved klinkegulv i trapperum):
- 10 mm klinker
 - 10mm læggestørmørtel
 - 80 mm betongulv
 - 100 polystyren
 - Betongulv
 - 160 mm polystyren med kapillarvirkning
 - Sandopretning
- Terrændækopbygning (ved kokusmätte i trapperum):
- (ca.) 20 mm kokusmätte
 - Sidebegrænsninger af 20x20x2 mm rustfri stålklinder ved blanding til klinkegulv
 - 16x68 mm fodliste langs vægge ved kokusmätte
 - 80 mm betongulv
 - 100 polystyren
 - Betongulv
 - 160 mm polystyren med kapillarvirkning
 - Sandopretning



Snit C-C

Bemærk: Kursiveret måltætning a

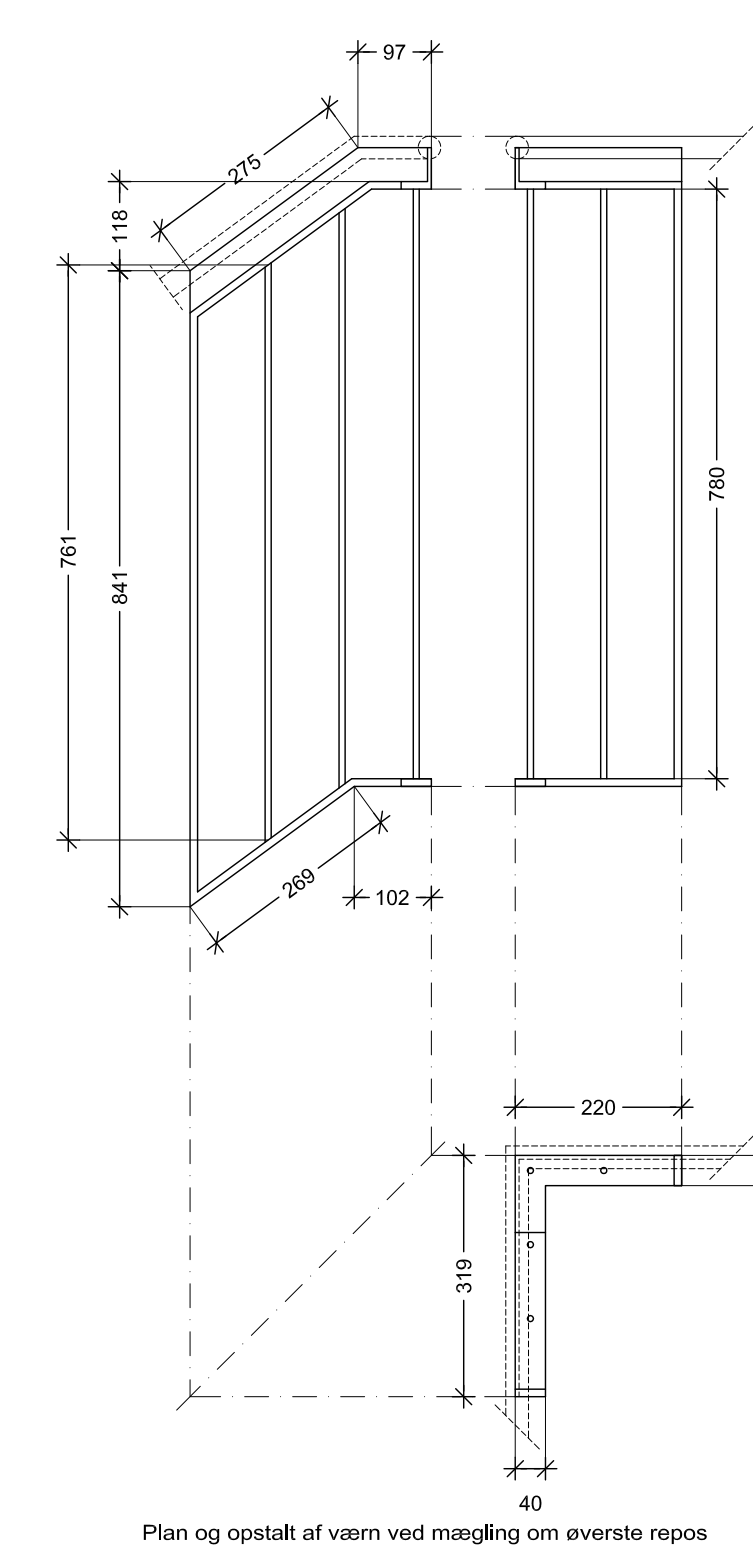
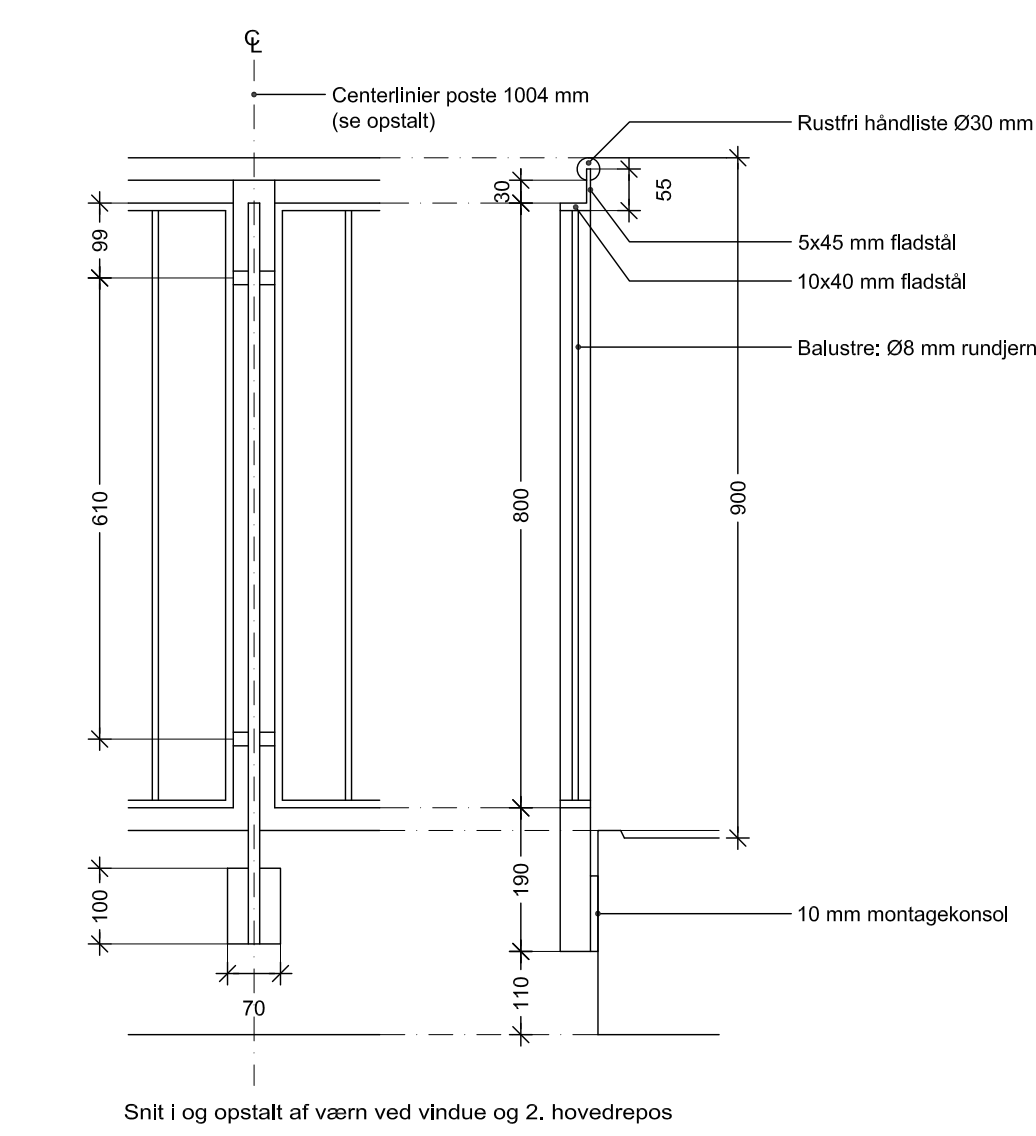
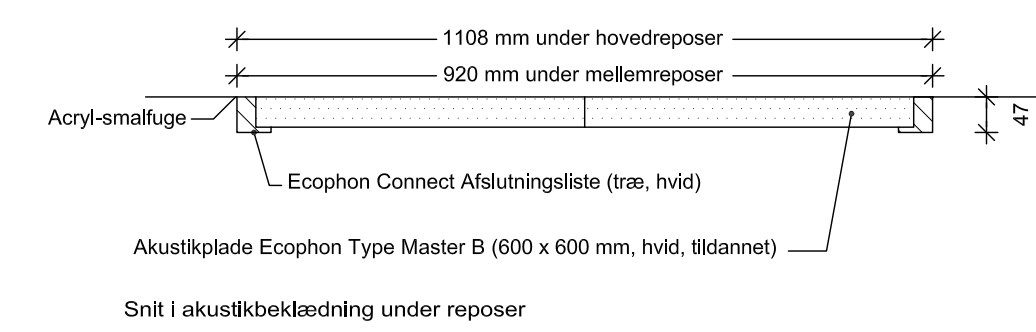
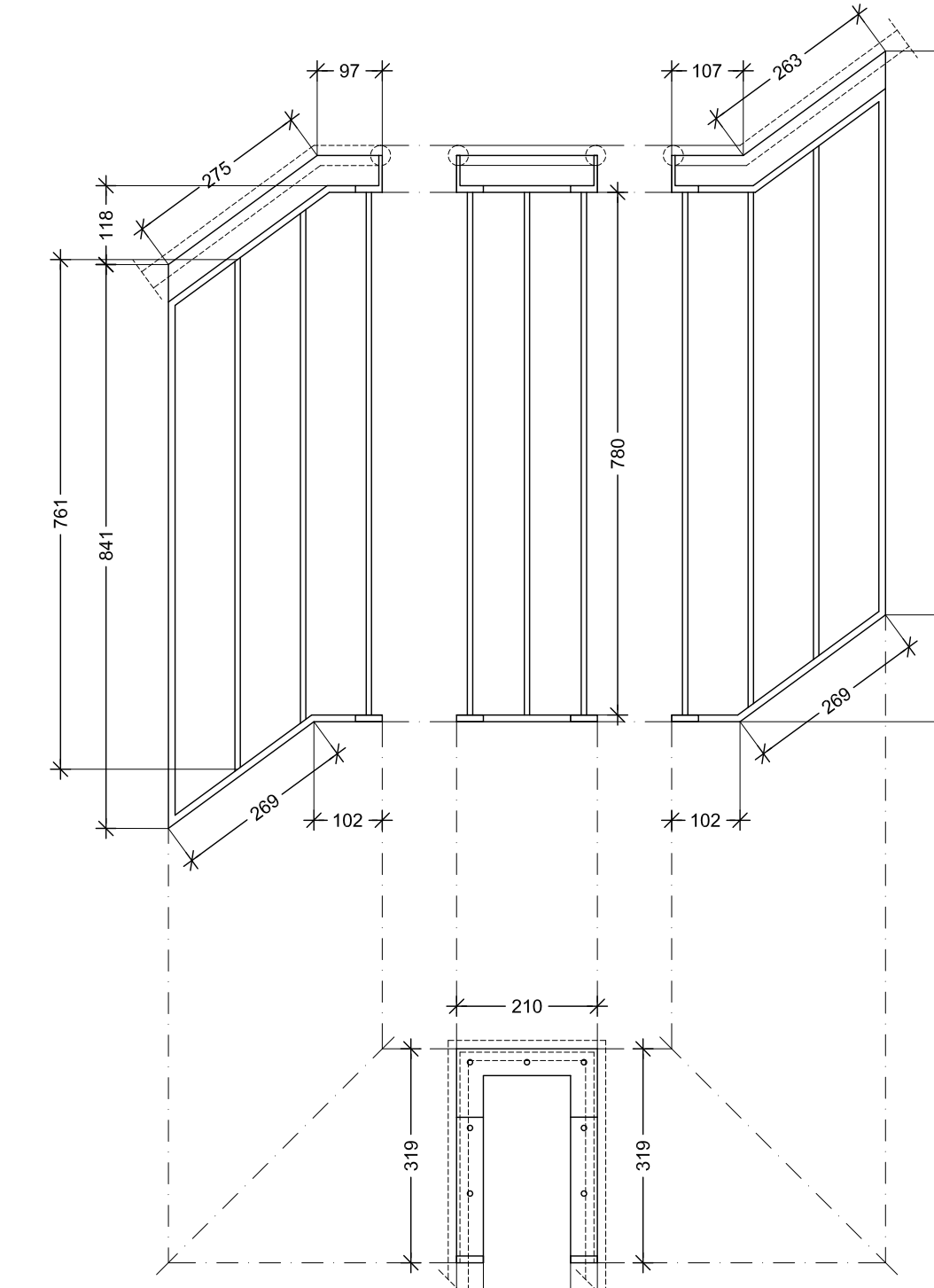
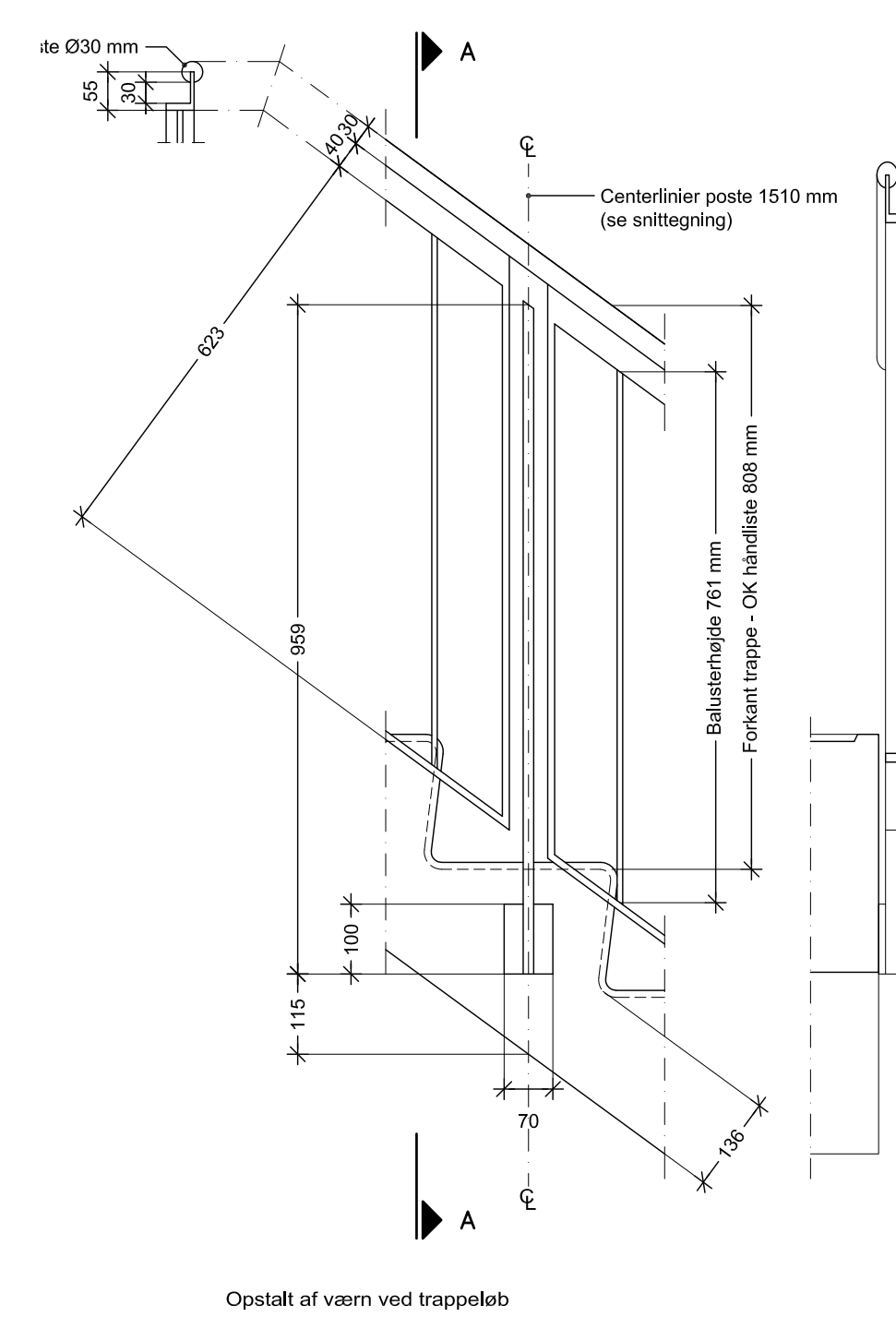
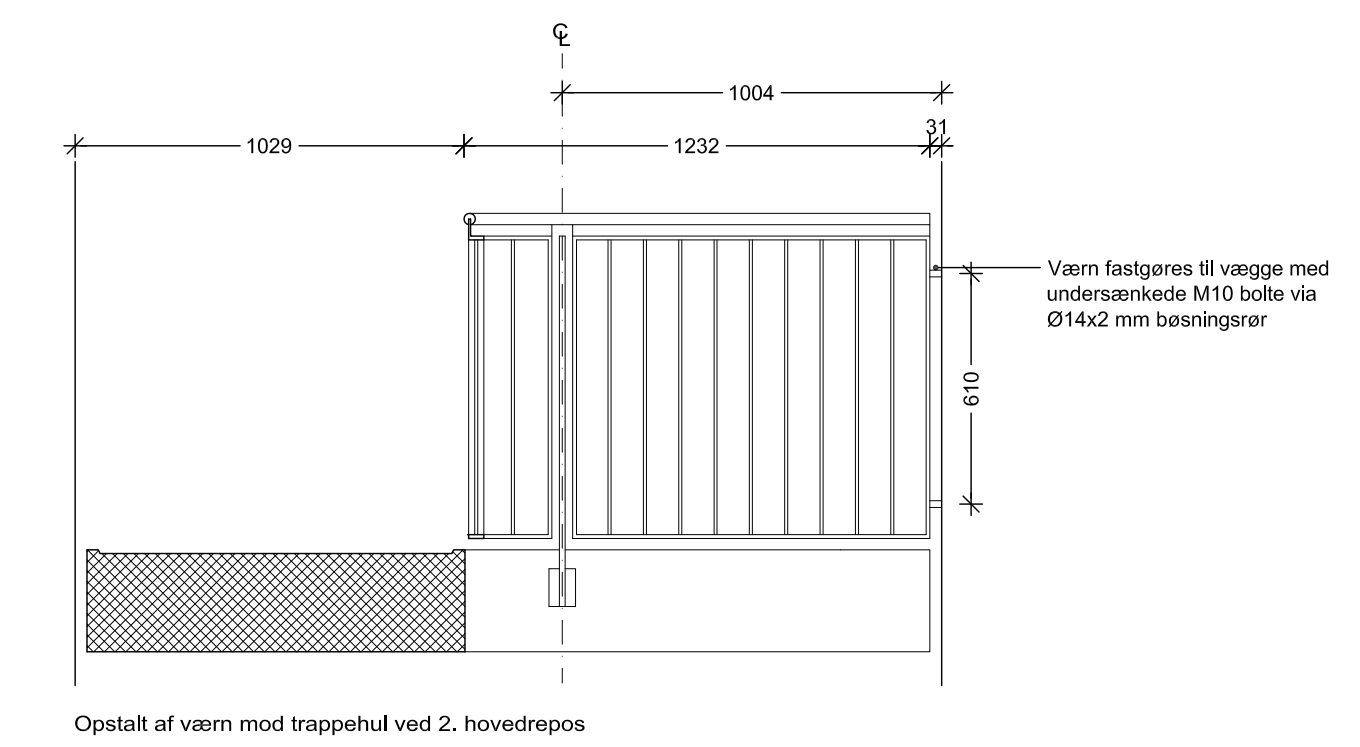
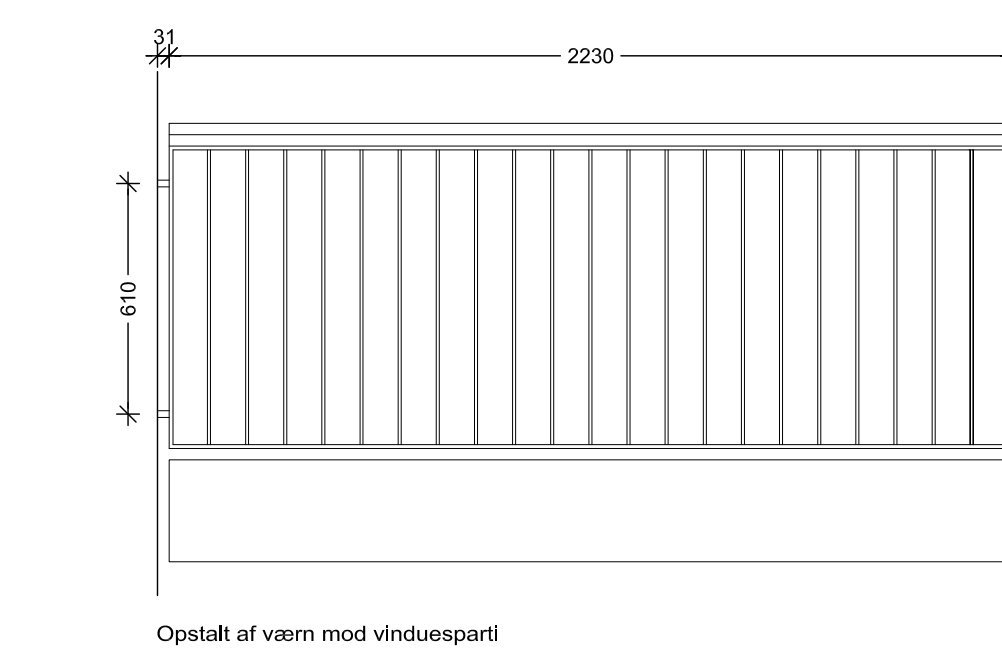
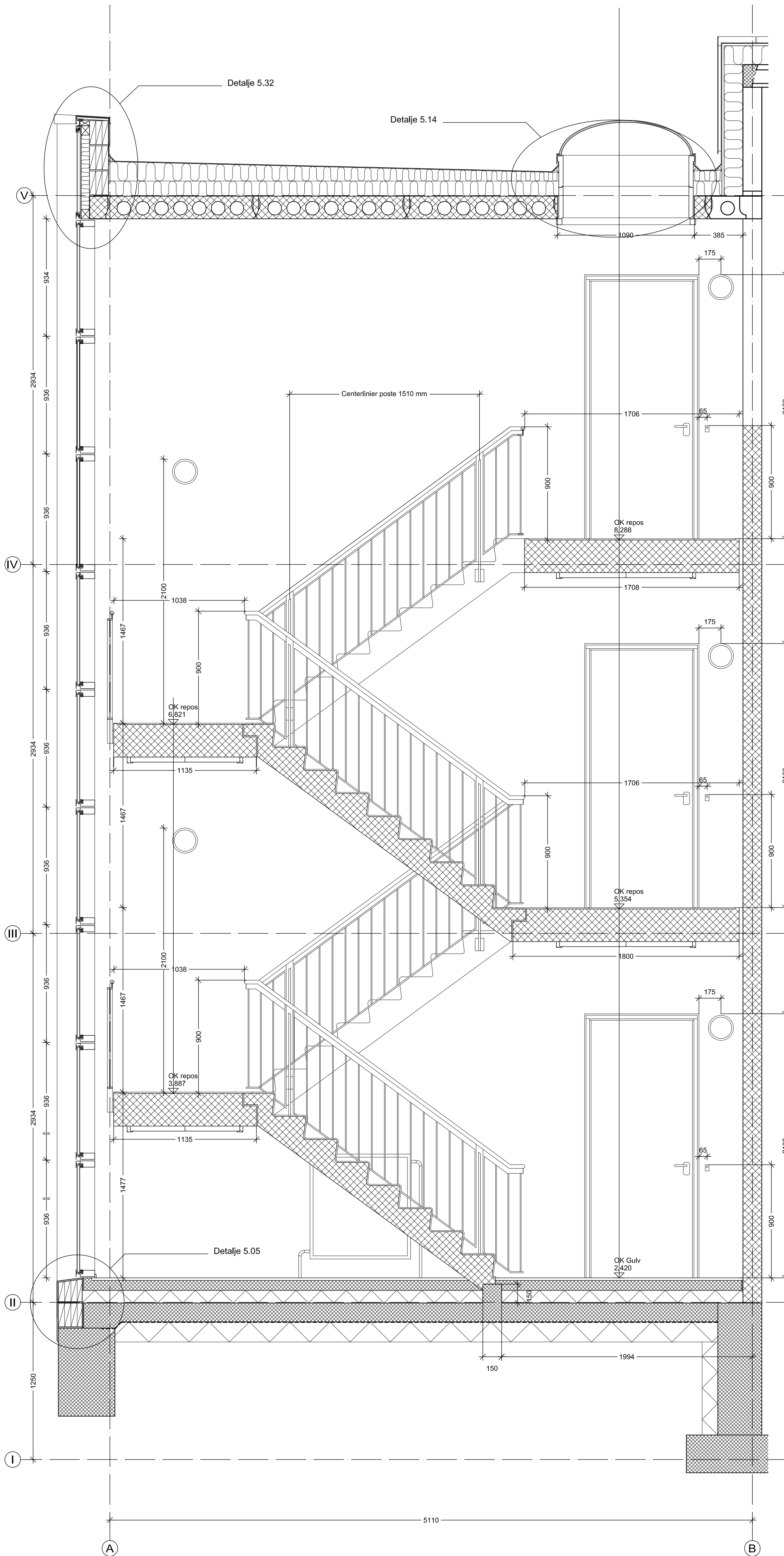
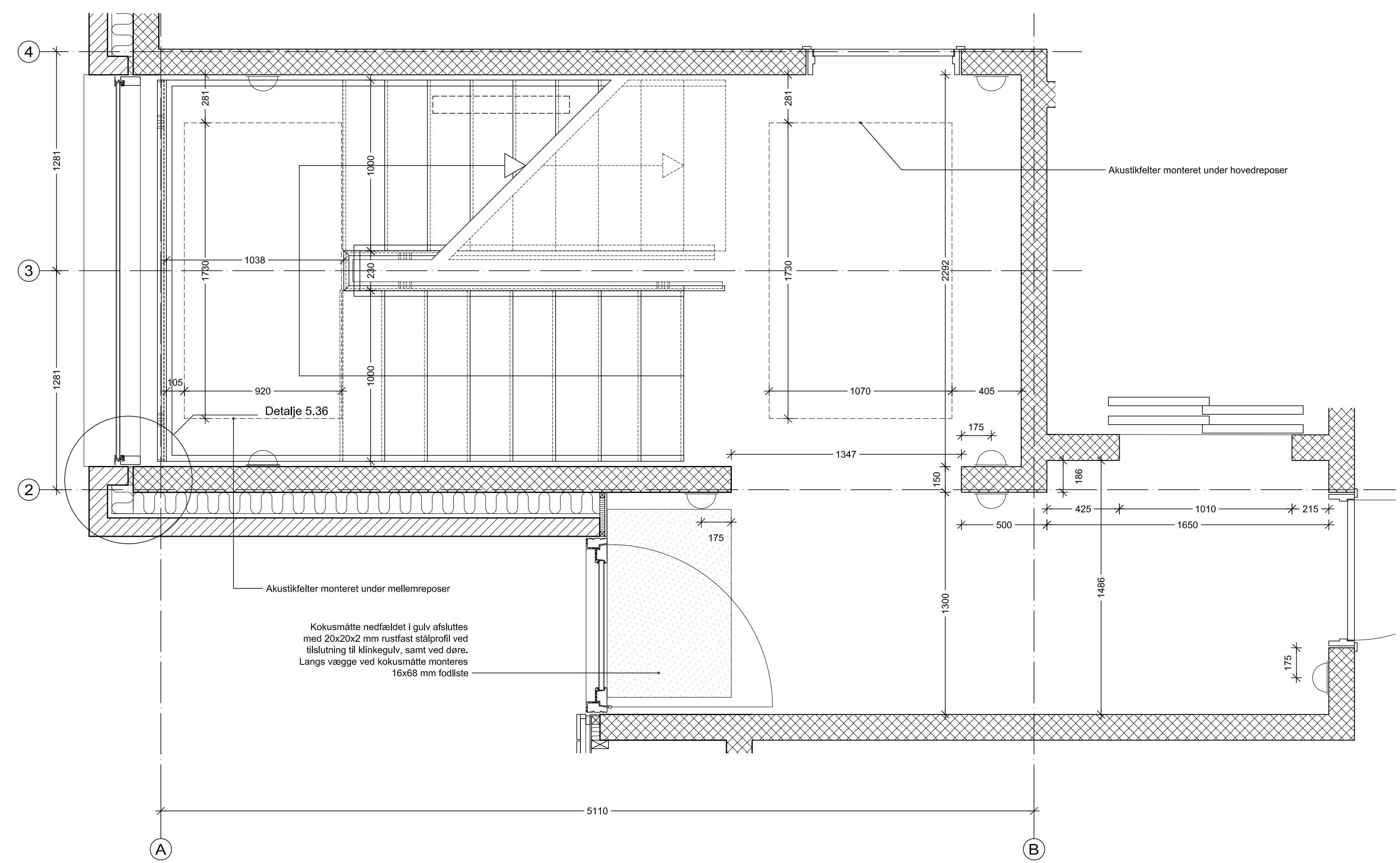
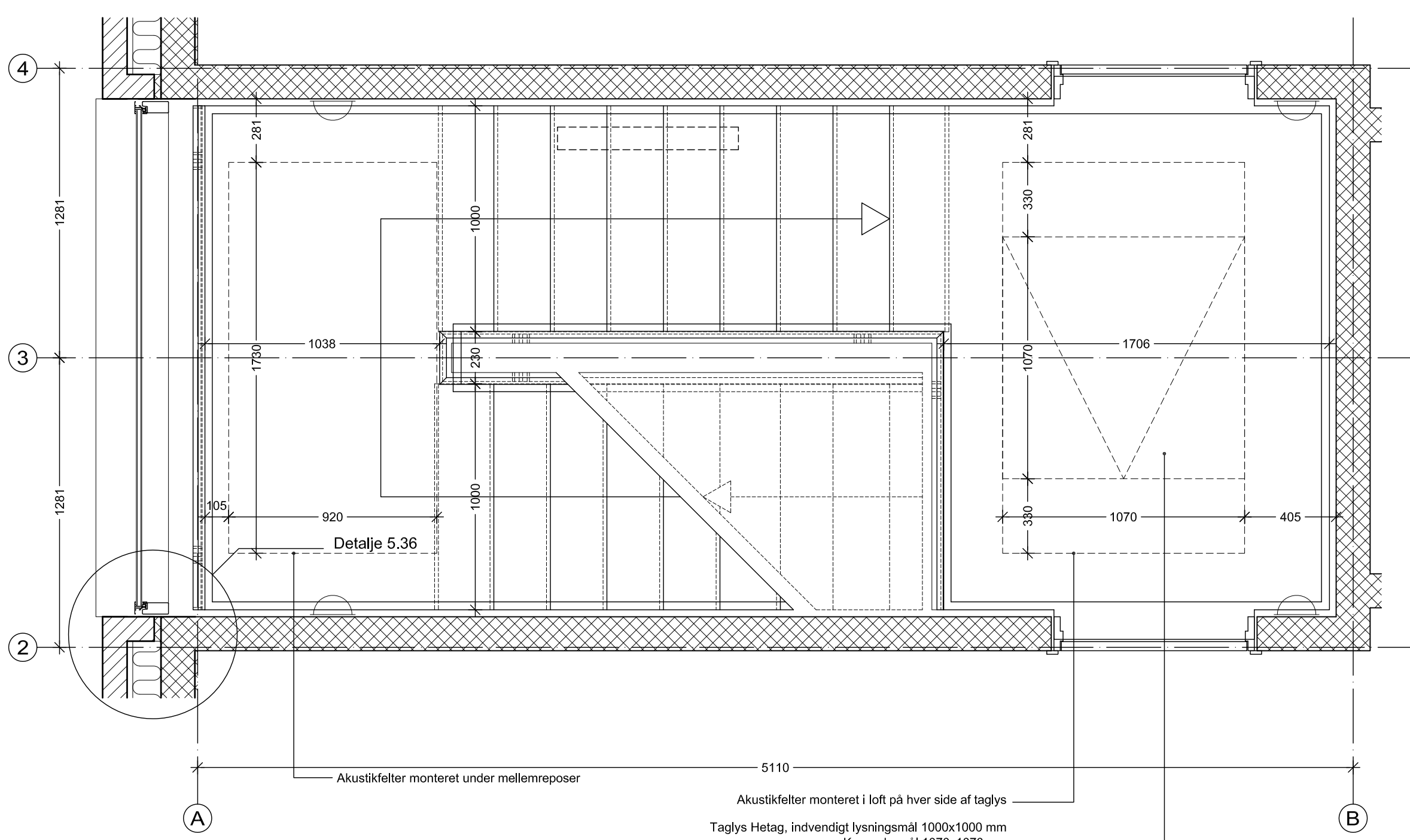
REV.: REV. OMFATTER:

NORDSTRAND - PUNKTHUSE

BYGHERRE: KFC byg Aalborg A/S G. Gugvej 17C 9800

FASE: HOVEDPROJEKT EMNE: Bygningsdeltegning Indgangsparti

SAGS-NR.: 1.962.00 MÅL: 1:20 DATO: 07.04.2006
 Anklektfirmaet Kjær & Richter A/S Mejlgade 7 DK 9800
 C DPR Ingeniørerne A/S Skovvej 147 9800



TEGN. NR.: (24)4.21

REV.:	REV. OMFATTER:	INIT.:	DATO:

NORDSTRAND - PUNKTHUSE

BYGHERRE: KPC Byg Aalborg A/S
Gj. Gugvej 17C 9000 Aalborg 70 12 35 40

FASE: HOVEDPROJEKT
EMNE: Trappetegning

TEGN. NR.: (24)4.21

SAGS-NR.: 1.962.00 MÅL: 1:20 / 1:10 DATO: 07.04.2006 INIT.: JJA GODK.: OM
 Arkitektfirmaet Kjer & Richter A/S Højbjerg 7 DK 8000 Århus C TLF: 86-136633 FAX: 86-136633
 O. DPR Ingeniørerne AS Skagensvej 147 9800 Hjørring TLF: 96 23 28 00 FAX: 96 23 28 00

DETALJE	EMNE	REV.	DATO
5.51	Sidefalse ved vinduer i teglmur		07.04.2006
5.52	Over -og underfalse ved vinduer i teglmur		
5.53	Udgået		
5.54	Udgået		
5.55	Underfalse ved vindue til trapperum		07.04.2006
5.56	Sidefalse ved vindue til trapperum		07.04.2006
5.57	Udgået		
5.58	Underfalse/sokkel ved vinduer til gulv i stueetage i modul E og F		07.04.2006
5.59	Sidefalse i stueetage ved teglmur ml. modul E og F		07.04.2006
5.60	Hjørnesamling i modul F1/5		07.04.2006
5.61	Side-, over og underfalse ved lejlighedsdøre til elevatorskakt		07.04.2006
5.62	Stålprofiler i lette facader		07.04.2006
5.63	Over -og underfalse ved let facadebeklædning ml. modul C og F		07.04.2006
5.64	Sidefalse ved taglys i trapperum		07.04.2006
5.65	Over -og underfalse ved terrasser på 1. og 2. sal i modul F		07.04.2006
5.66	Underfalse/sokkel langs terrasser i stueplan i modul F		07.04.2006
5.67	Sidefalse ved indgangsdør		07.04.2006
5.68	Underfalse/sokkel ved indgangsdør		07.04.2006
5.69	Samling altan/værn langs altanforkant ved altanlukningssystem		07.04.2006
5.70	Samling altan/værn langs altanforkant, stueetage		07.04.2006
5.71	Udgået		
5.72	Altanmurkroner ved tag over terrasse på 2. sal		07.04.2006
5.73	Udgået		
5.74	Balustre og værn		07.04.2006
5.75	Stålprofiler i altaner		07.04.2006
5.76	Samling altan/teglkorpus ml. modul 2 og 3 og 4, 1. og 2. sal		07.04.2006
5.77	Samling altan/søjle/altan i modul 1 og 5, 1. og 2. sal		07.04.2006
5.78	Samling altan/værn langs altanforkant, 1. og 2. sal		07.04.2006
5.79	Udgået		
5.80	Murkroner ved teglmur		07.04.2006
5.81	Murkroner ved let facadebeklædning		07.04.2006
5.82	Murkroner ved blændparti over trapperum		07.04.2006
5.83	Samling ml. teglmur og let facadebeklædning i modul III		07.04.2006
5.84	Samling ml. ydervæg og etageadskillelse i modul III/A og III/1		07.04.2006
5.85	Udgået		
5.86	Udgået		
5.87	Udgået		
5.88	Murkroner over terrasseoverdækning på 2. sal		07.04.2006
5.89	Etageadskillelse ved let facadebeklædning		07.04.2006
5.90	Lodret snit i dør ved toilet	27.06.2006	07.04.2006
5.91	Lodret snit ved væg og overgang gulv bruseniche	27.06.2006	07.04.2006

TEGN. NR.: (99)5.50A

A	Revideret detalje 5.90 og 5.91	JJA	27.06.2006
REV.:	REV. OMFATTER:	INIT.:	DATO:

NORDSTRAND - PUNKTHUSE

BYGHERRE:
KPC byg Aalborg A/S

Gl. Gugvej 17C

9000 Aalborg

70 12 35 40



FASE: HOVEDPROJEKT
EMNE: Detaljemappe

TEGN. NR.: (99)5.50A

SAGS-NR.: 1.962.00 MÅL: 1:5 DATO: 07.04.2006 INIT.: JJA GODK.: OM

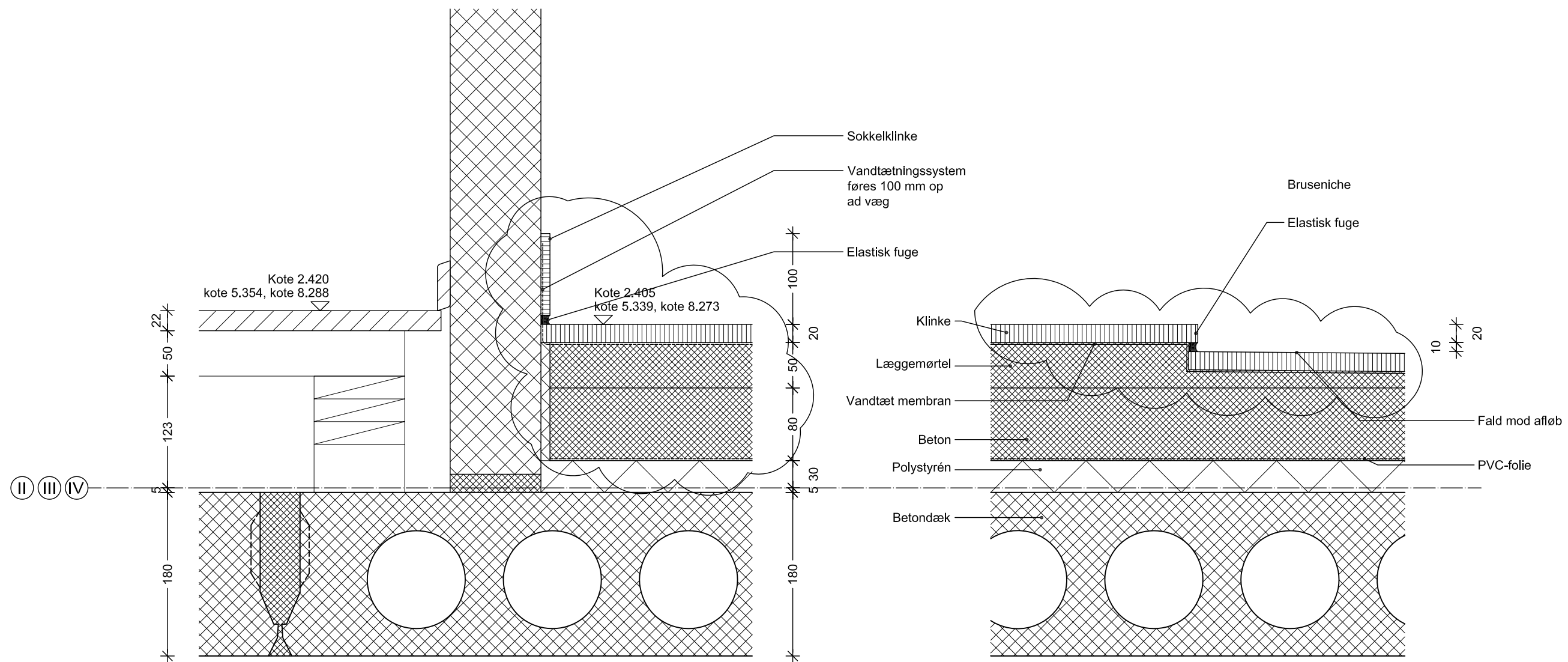
● Arkitektfirmaet Kjær & Richter A/S
○ DPR ingeniørerne A/S

Mejlgade 7
Skagensvej 147

DK 8000 Aarhus C
9800 Hjørring

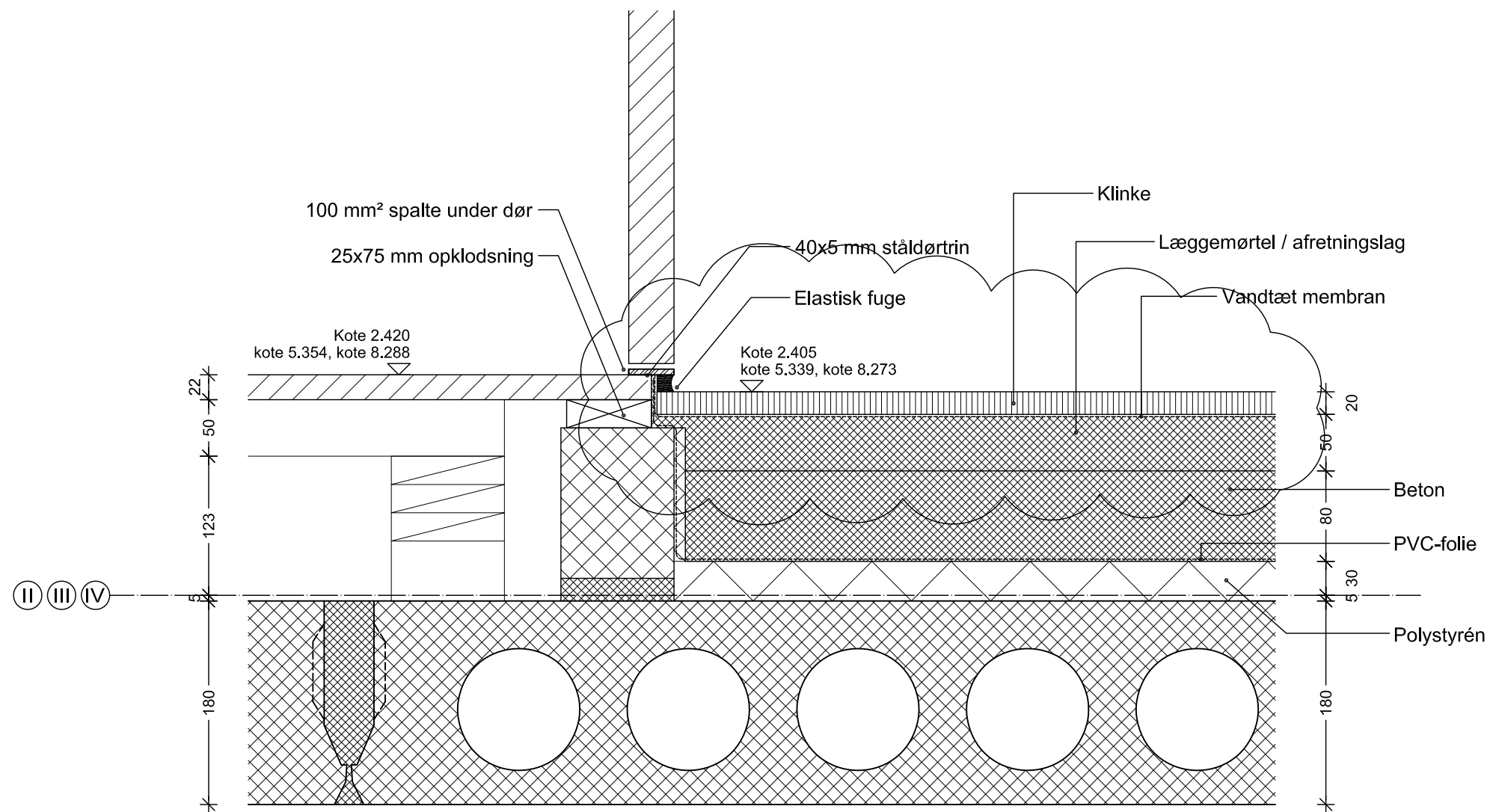
TLF: 86-130633
TLF: 96 23 28 00

FAX: 86-130533
FAX: 96 23 28 09



NB. Anvisning i BBA200, vådrum skal følges
 Alle materialer skal være MK-godkendte

NORDSTRAND - PUNKTHUSE				TEGN. NR. 5.91A	
EMNE : Lodret snit ved væg og overgang gulv bruseniche					
SAGSNR. : 1.962.00	MÅL : 1:5	DATO : 07.04.2006	REV : A27.06.2006	INIT. : JJA	GODK. : OM



NORDSTRAND - PUNKTHUSE

EMNE : Lodret snit i dør ved toilet

TEGN. NR. 5.90A

SAGSNR. : 1.962.00

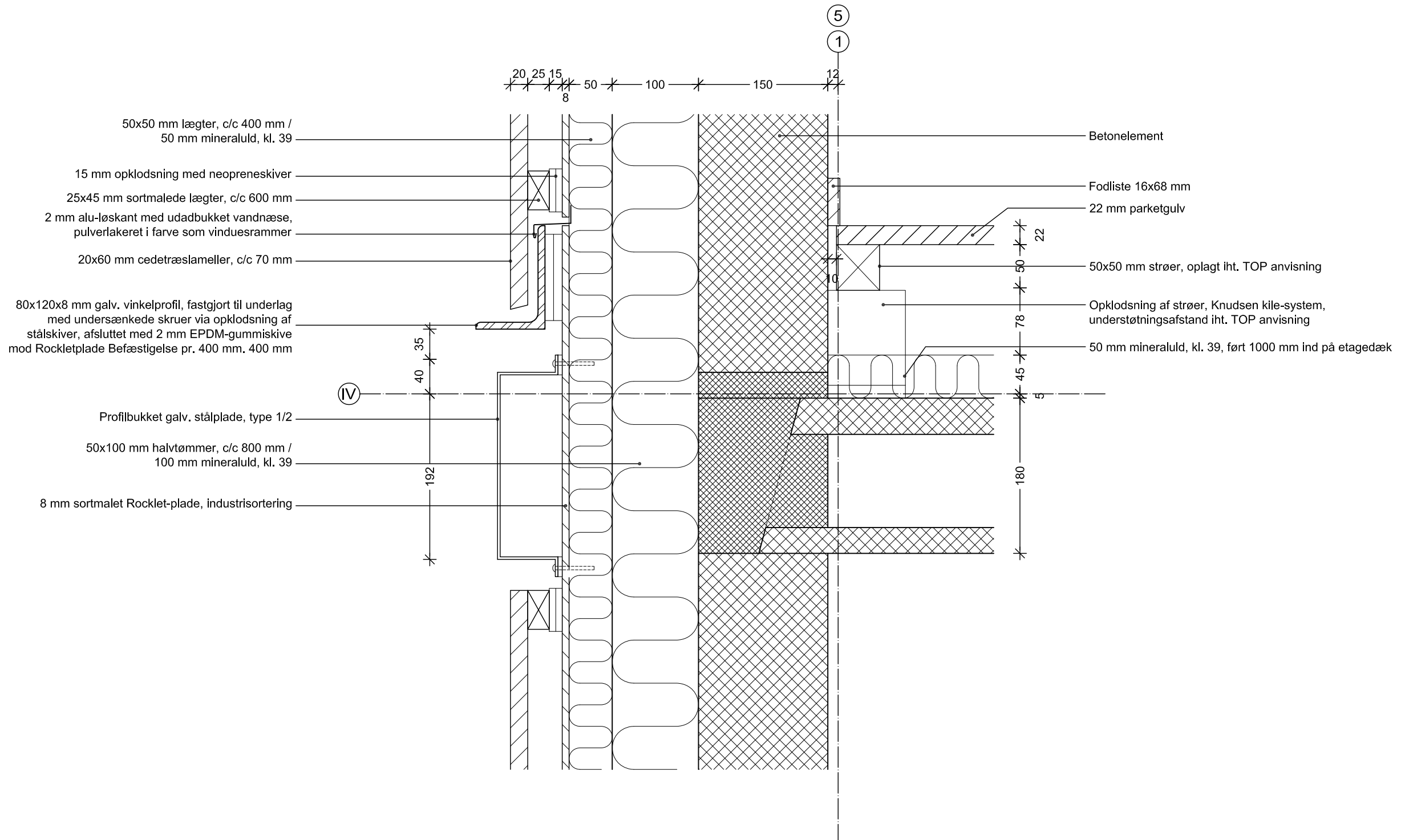
MÅL : 1:5

DATO : 07.04.2006

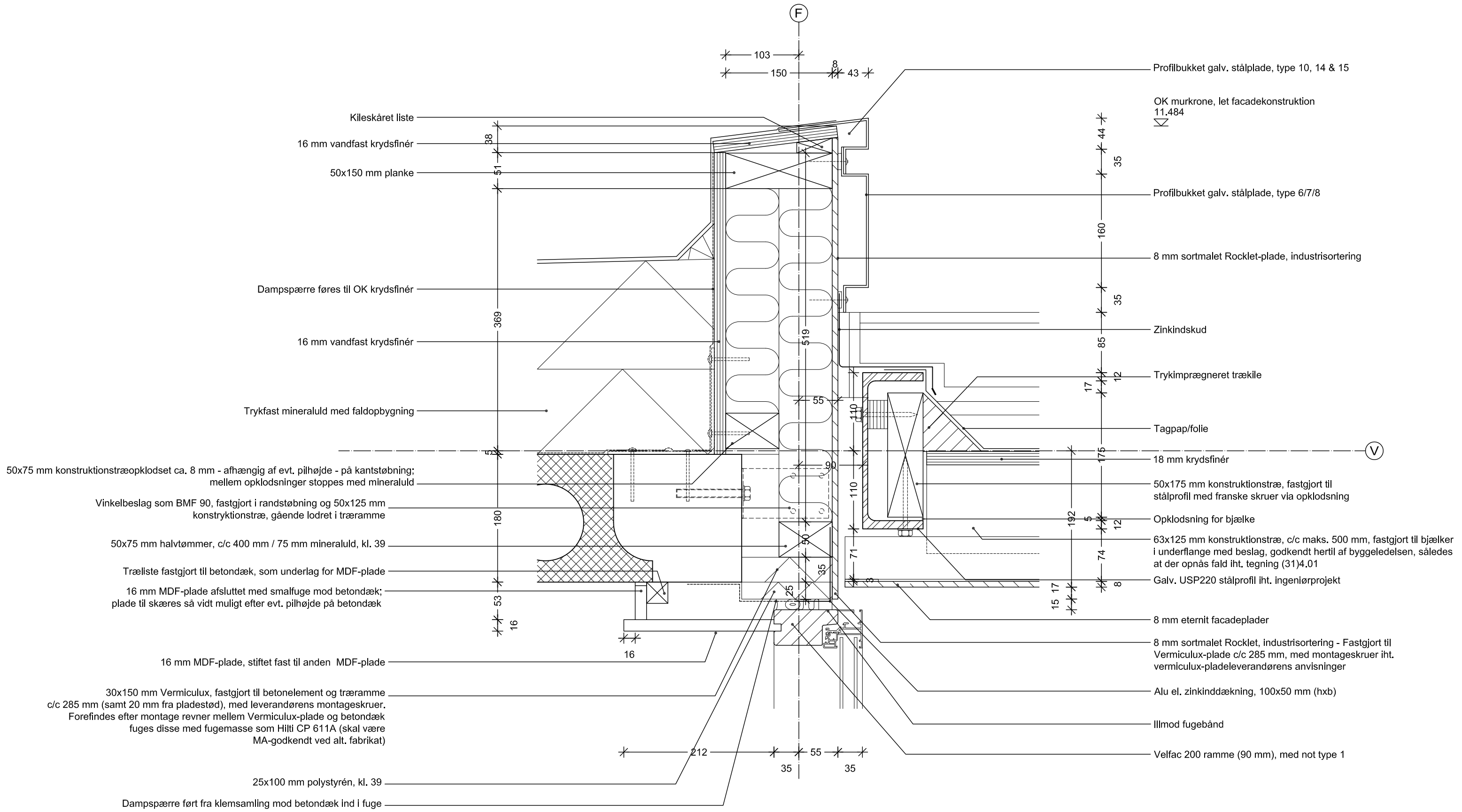
REV : A27.06.2006

INIT. : JJA

GODK. : OM



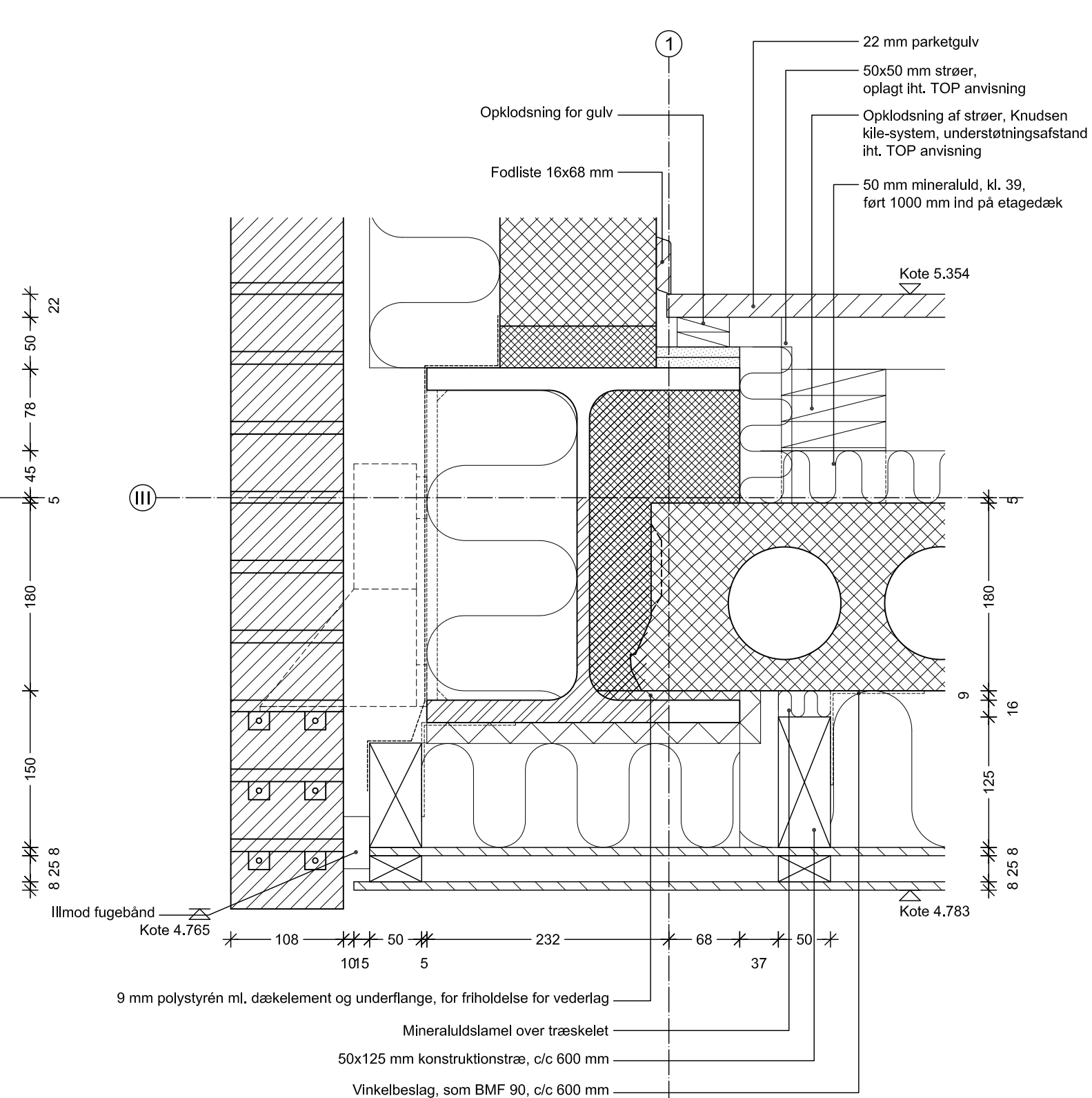
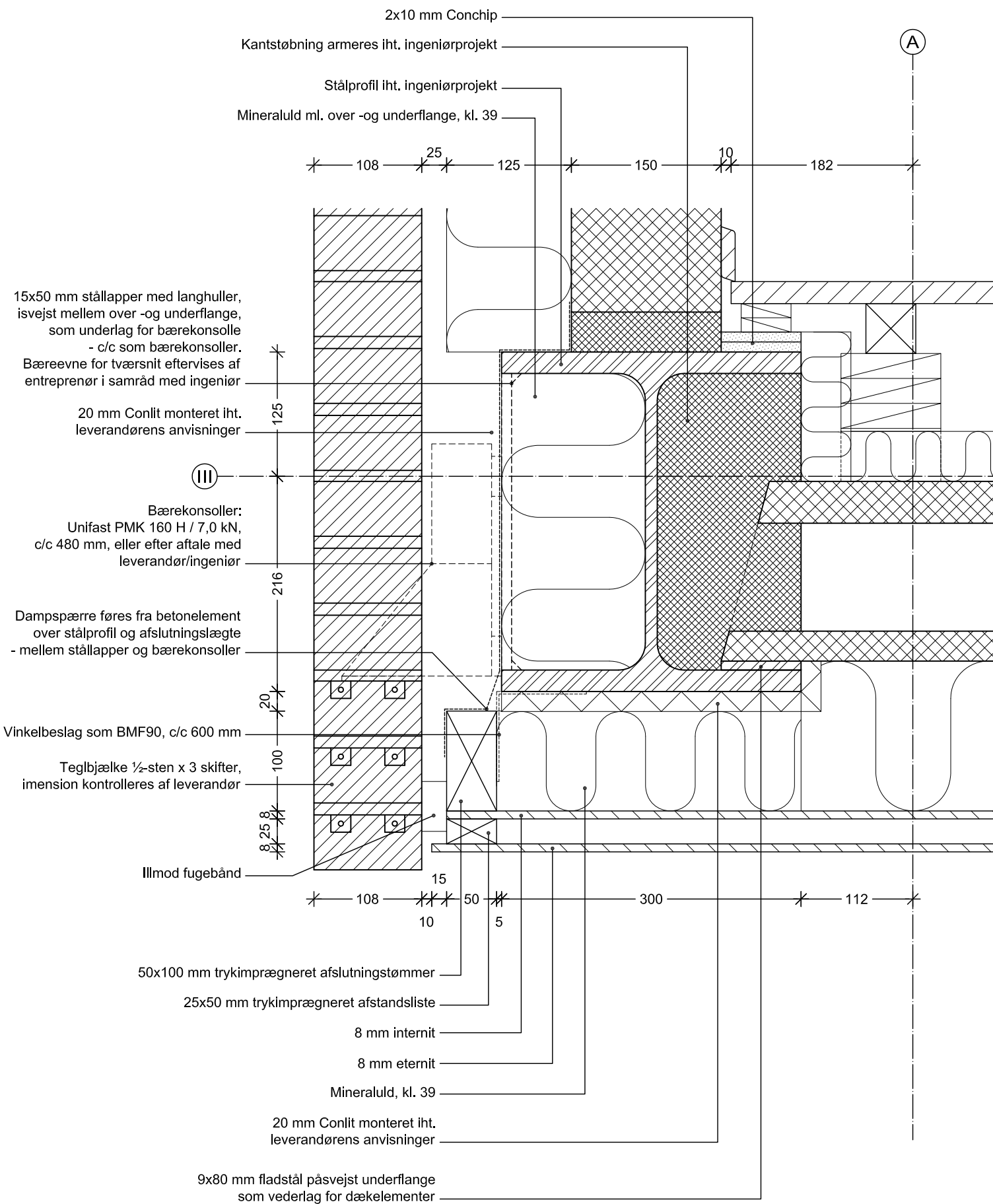
NORDSTRAND - PUNKTHUSE EMNE : Etageadskillelse ved let facadebeklædning				TEGN. NR. 5.89
SAGSNR. : 1.962.00	MÅL : 1:5	DATO : 07.04.2006	REV :	INIT. : JJA GODK. : OM



NORDSTRAND - PUNKTHUSE				TEGN. NR. 5.88	
EMNE : Murkrone ved terrasseoverdækning på 2. sal					
SAGSNR. : 1.962.00	MÅL : 1:5	DATO : 07.04.2006	REV :	INIT. : JJA	GODK. : OM

Detalje ved etagdæks vederlag i stålprofil

Detalje uden etagdæks vederlag i stålprofil



NORDSTRAND - PUNKTHUSE

TEGN. NR. 5.84

EMNE : Samling ml. ydervæg og etageadskillelse i modul III/A og III/1

SAGSNR. : 1.962.00

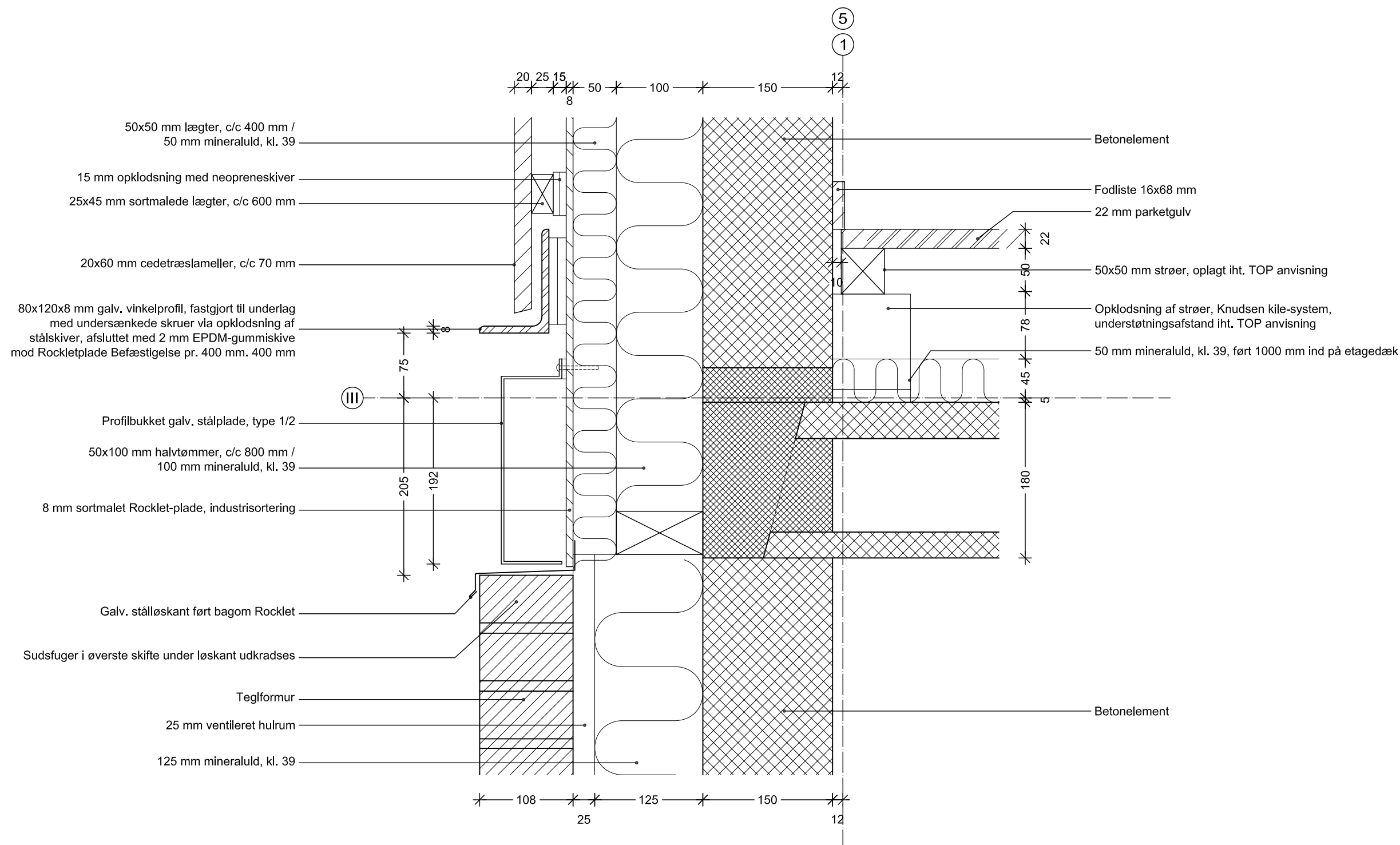
MÅL : 1:5

DATO : 07.04.2006

REV :

INIT. : JJA

GODK. : OM



NORDSTRAND - PUNKTHUSE

EMNE : Samling ml. teglmur og let facadebeklædning i modul III

TEGN. NR. 5.83

SAGSNR. : 1.962.00

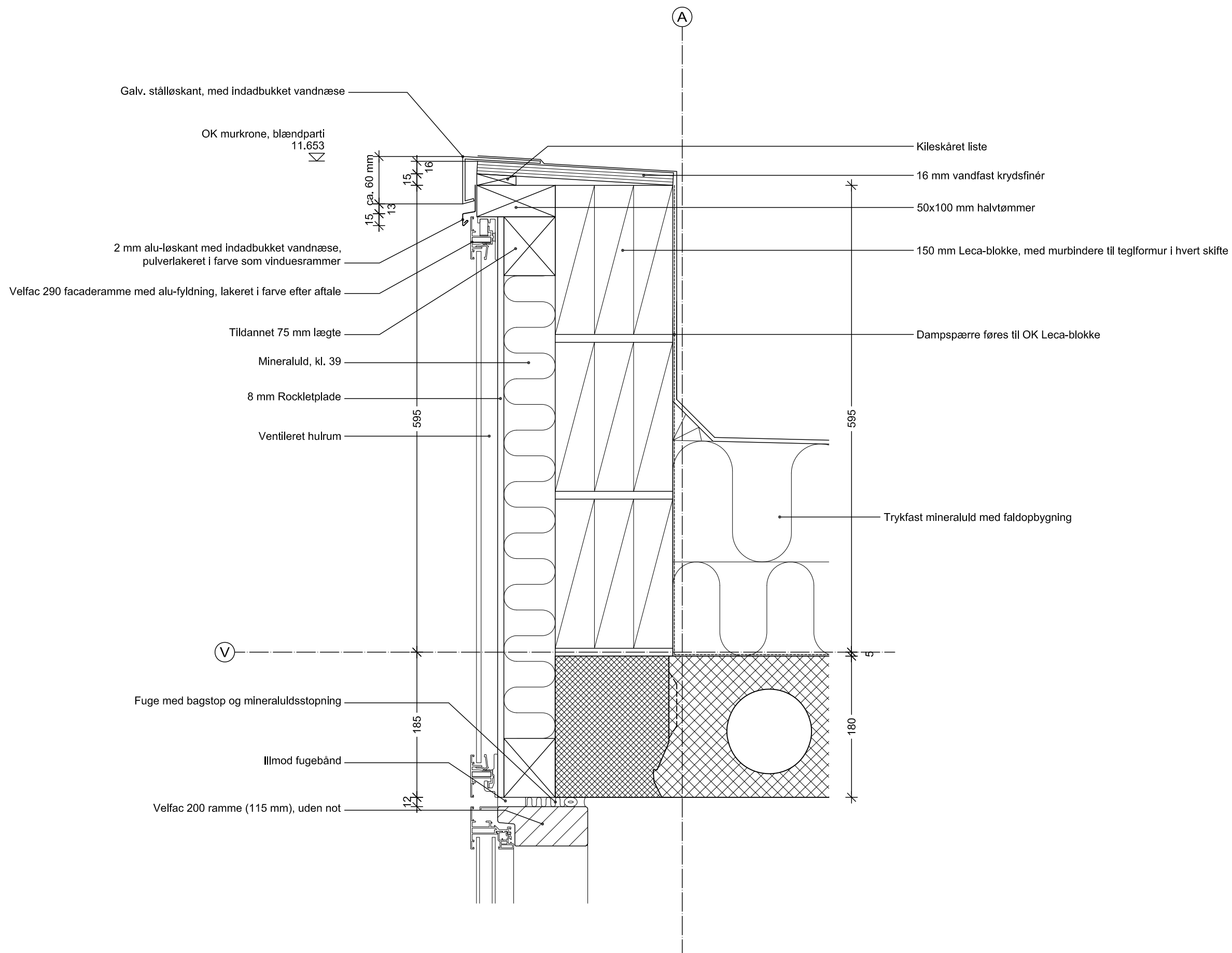
MÅL : 1:5

DATO : 07.04.2006

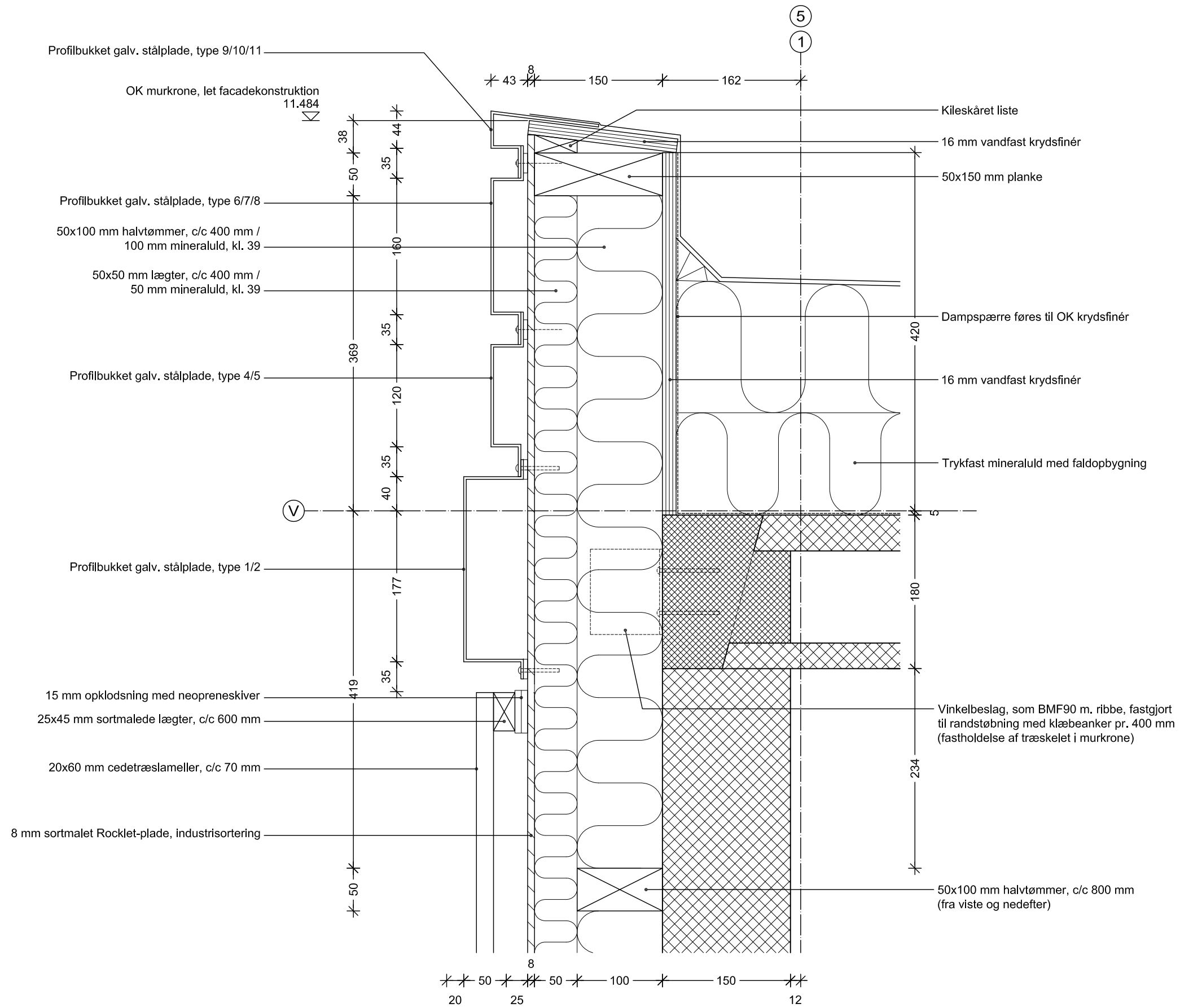
REV :

INIT. : JJA

GODK. : OM



NORDSTRAND - PUNKTHUSE				TEGN. NR. 5.82
EMNE : Murkrone og vinduesoverfals ved blændparti over trappe				
SAGSNR. : 1.962.00	MÅL : 1:5	DATO : 07.04.2006	REV :	INIT. : JJA GODK. : OM



NORDSTRAND - PUNKTHUSE

EMNE : Murkrone ved let facadebeklædning

TEGN. NR. 5.81

SAGSNR. : 1.962.00

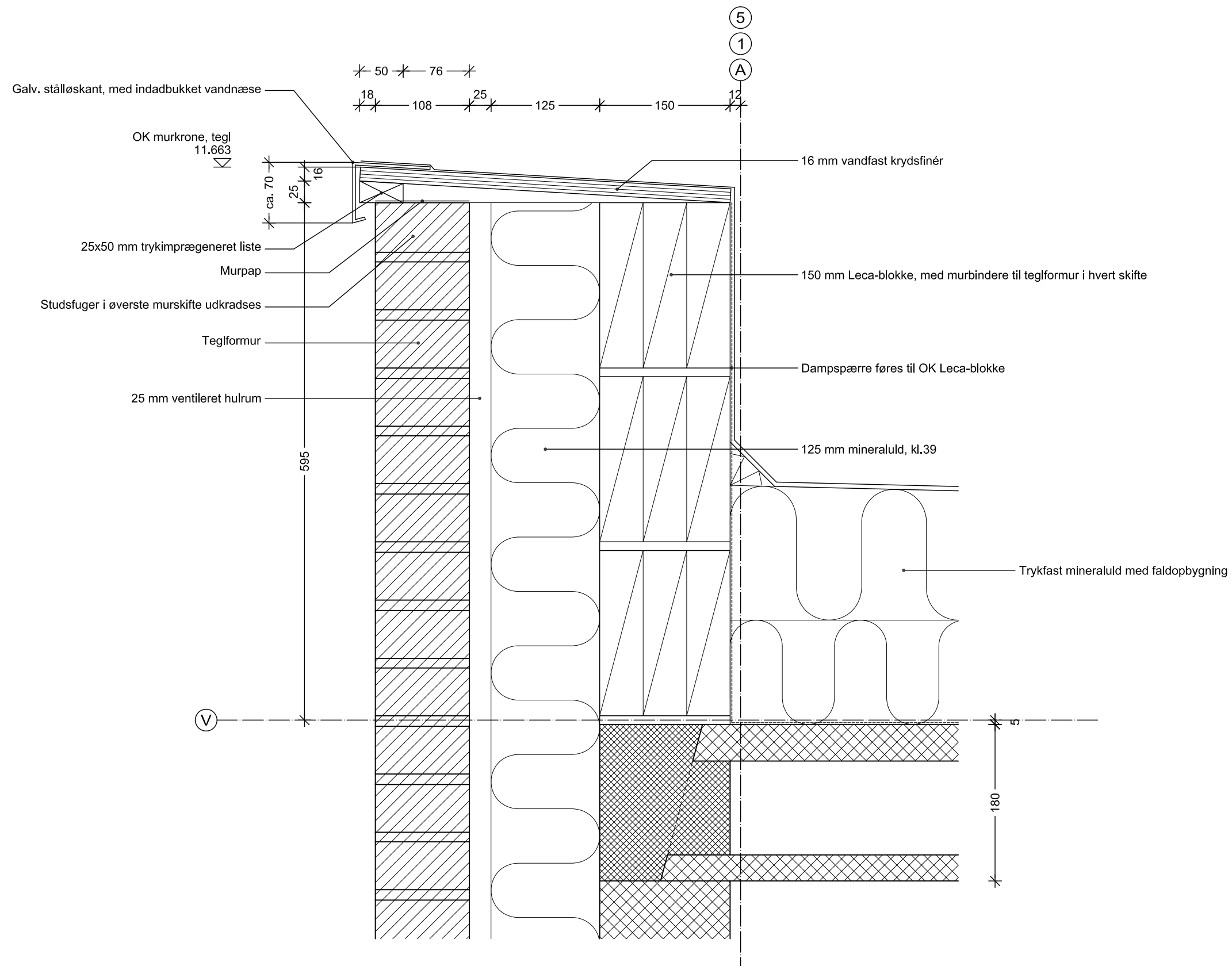
MÅL : 1:5

DATO : 07.04.2006

REV :

INIT. : JJA

GODK. : OM



NORDSTRAND - PUNKTHUSE

EMNE : Murkrone ved teglmur

TEGN. NR. 5.80

SAGSNR. : 1.962.00

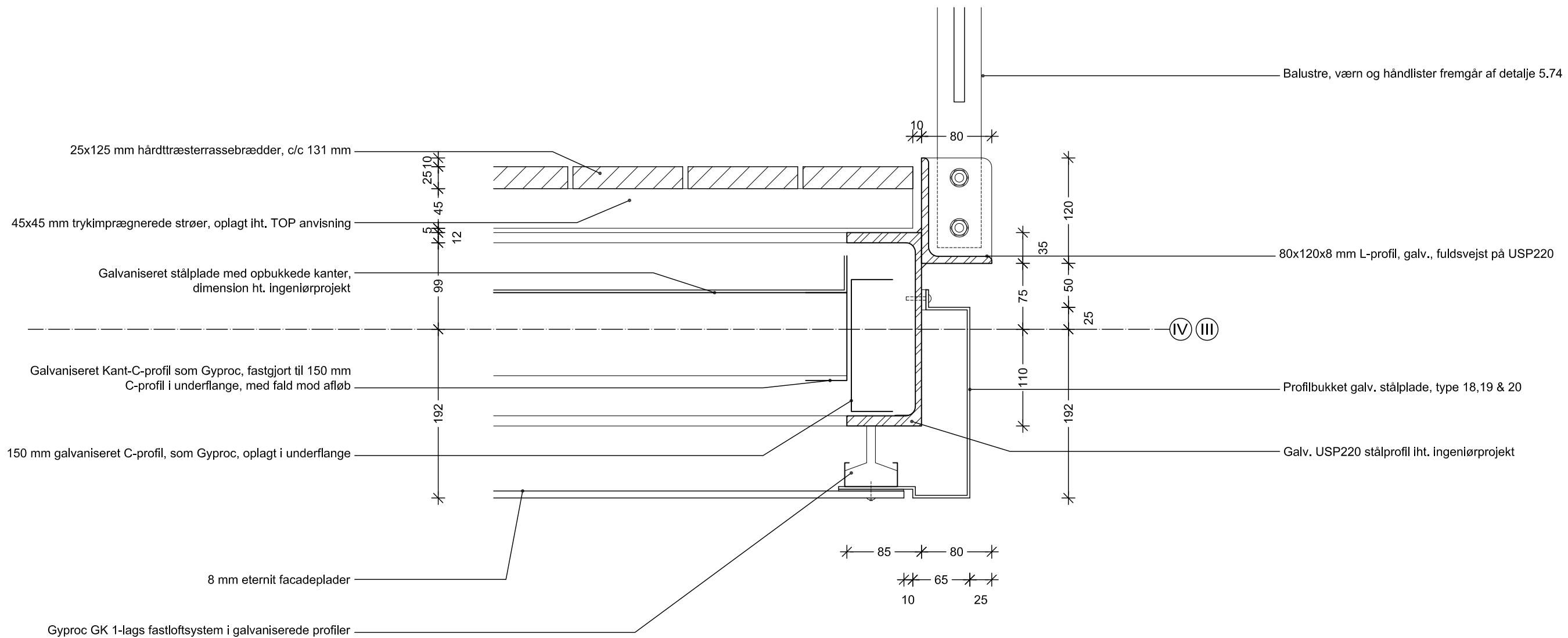
MÅL : 1:5

DATO : 07.04.2006

REV :

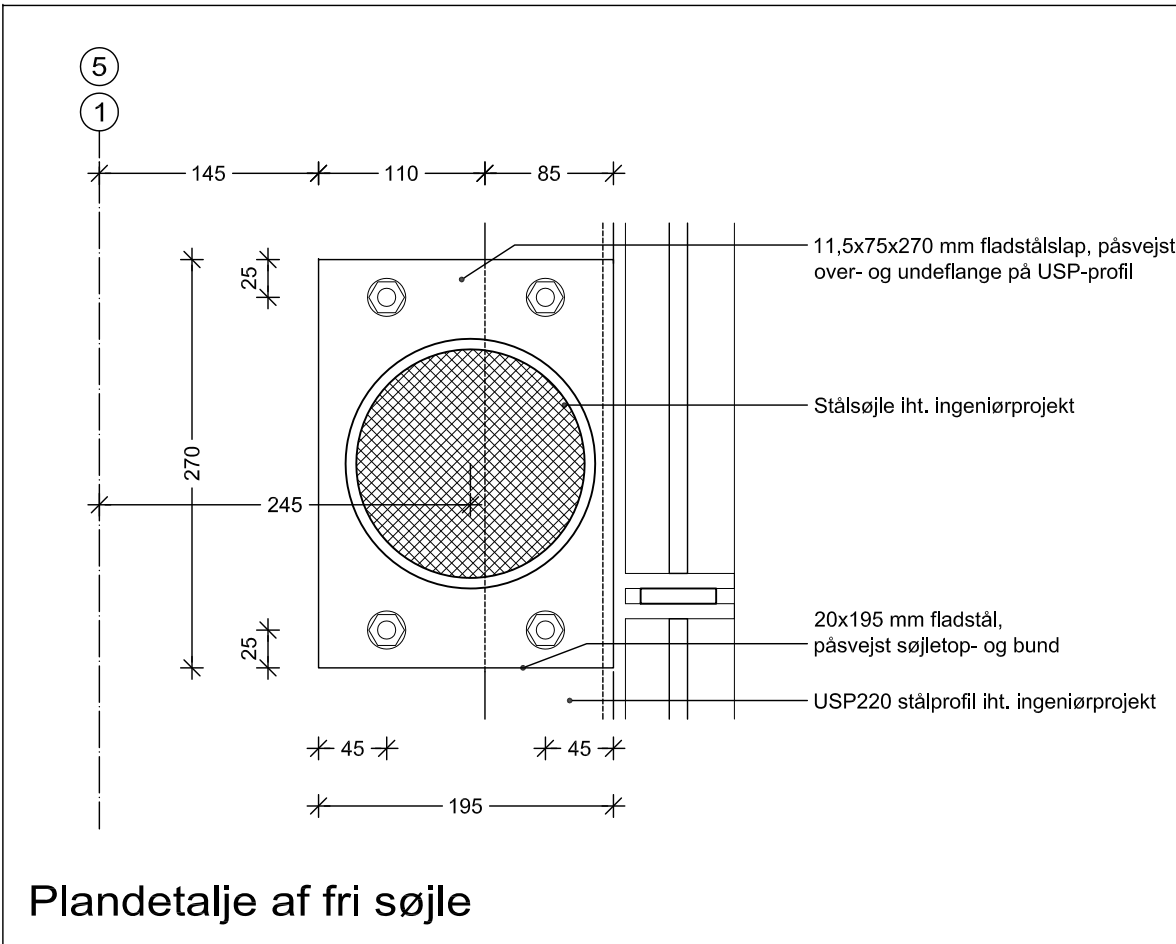
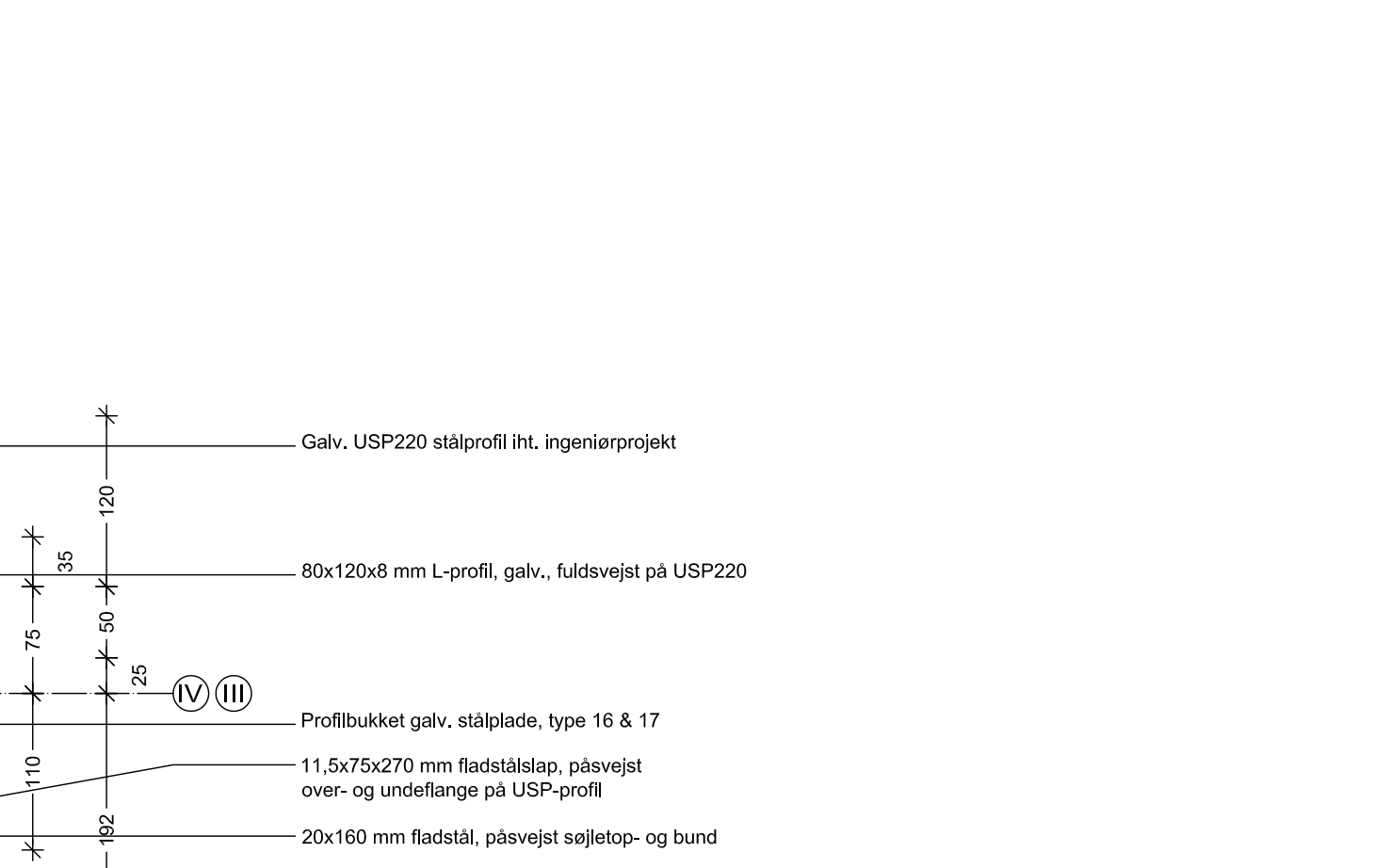
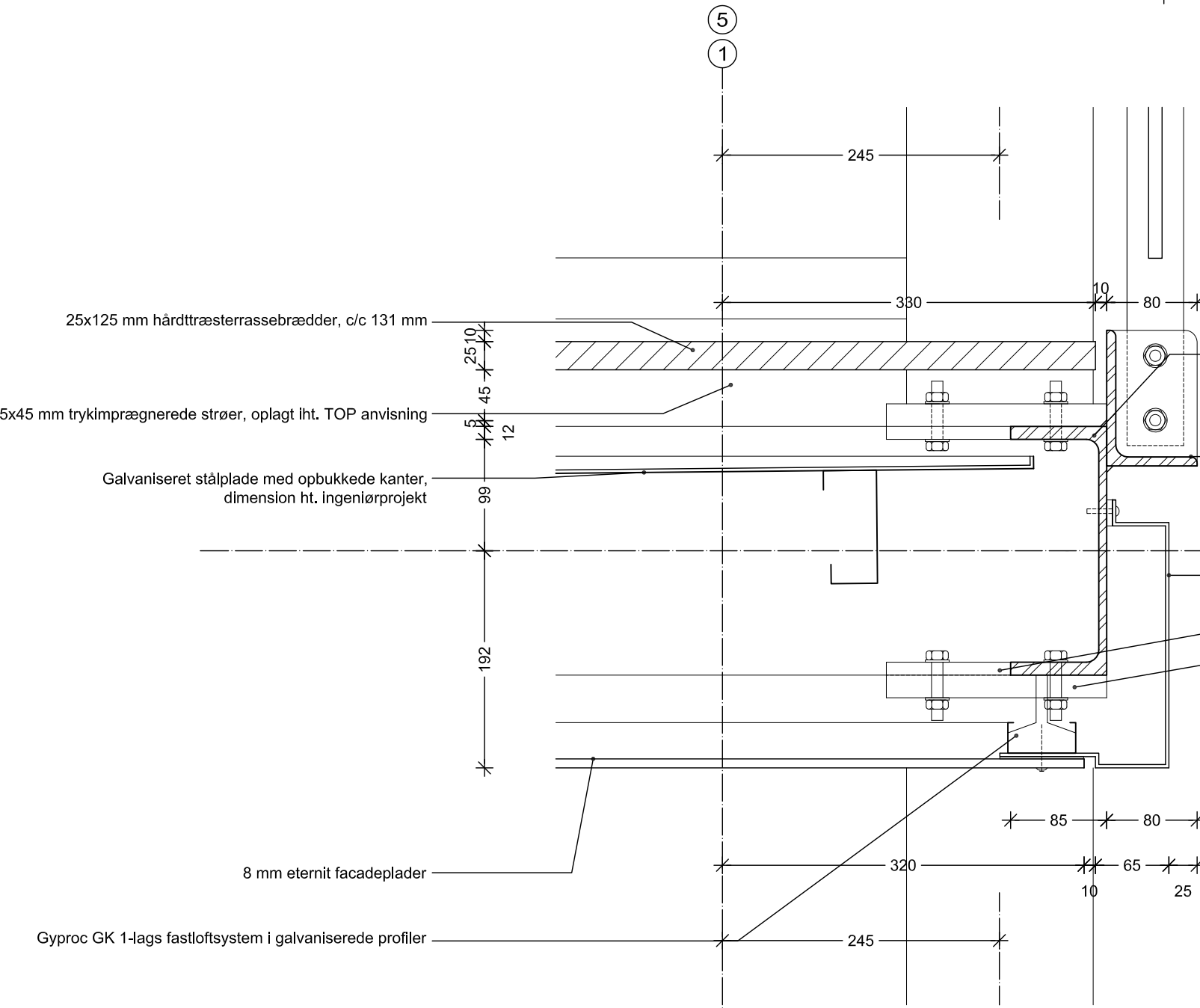
INIT. : JJA

GODK. : OM



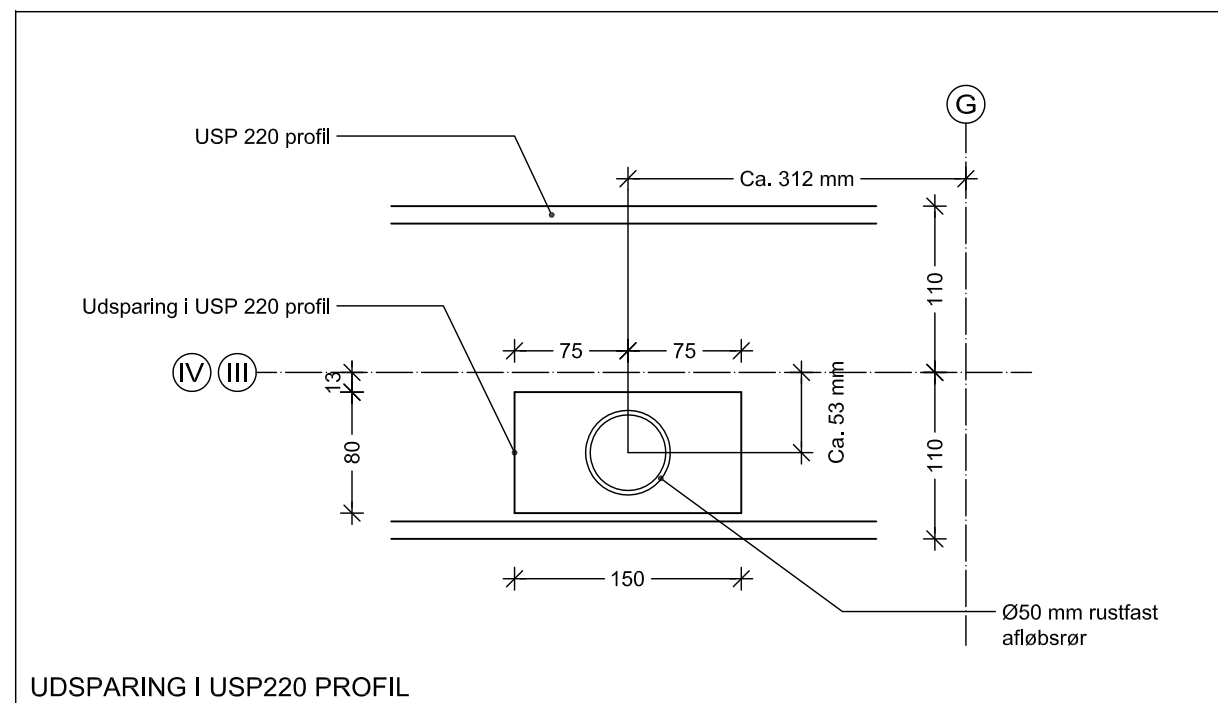
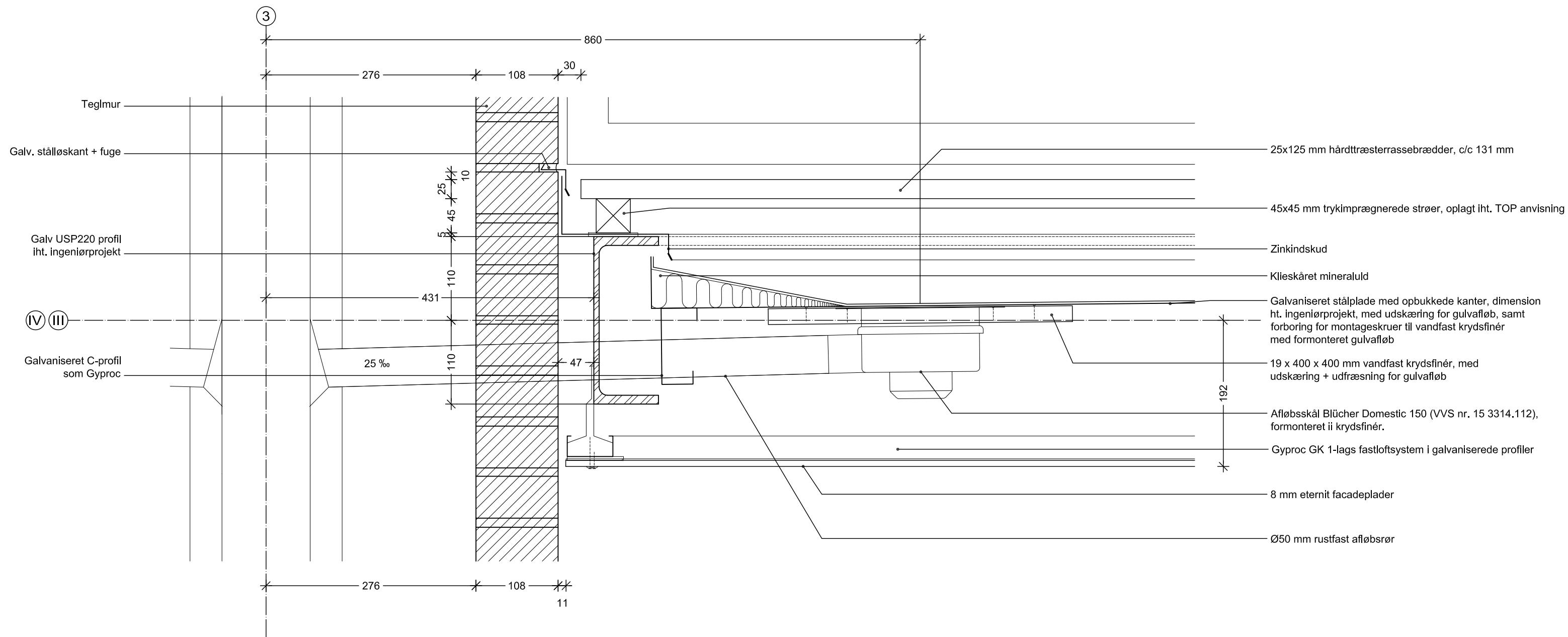
NORDSTRAND - PUNKTHUSE				TEGN. NR. 5.78	
EMNE : Samling altan/værn langs altanforkant, 1. og 2. sal					
SAGSNR. : 1.962.00	MÅL : 1:5	DATO : 07.04.2006	REV :	INIT. : JJA	GODK. : OM

5
1

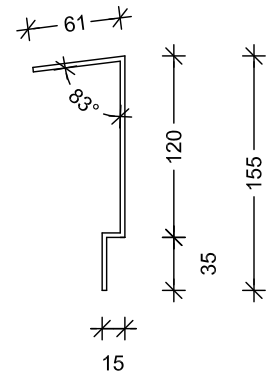
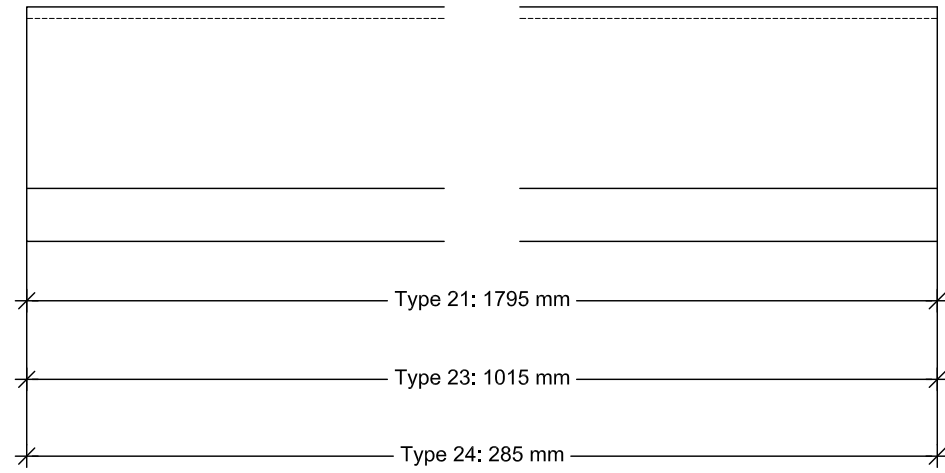


Plandetalje af fri søjle

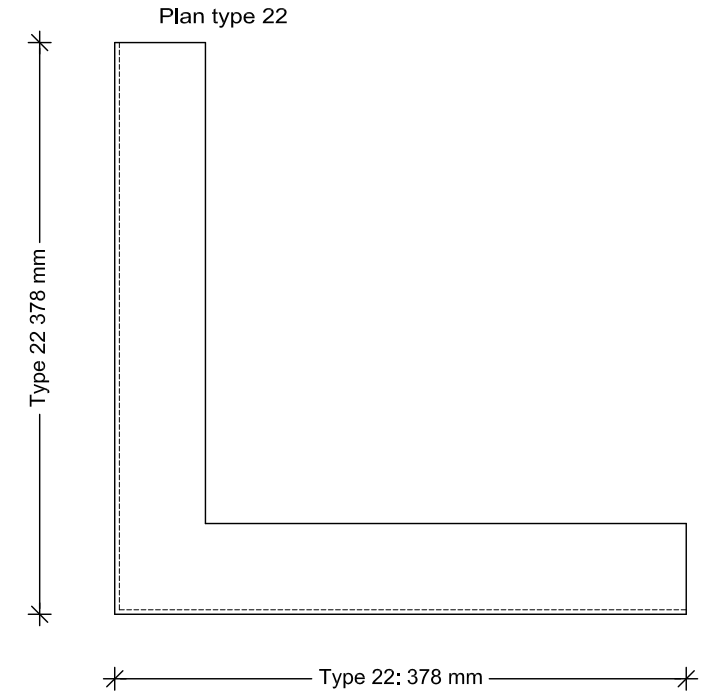
NORDSTRAND - PUNKTHUSE				TEGN. NR. 5.77	
EMNE : Samling altan/søjle/altan i modul 1 og 5, 1. og 2. sal					
SAGSNR. : 1.962.00	MÅL : 1:5	DATO : 07.04.2006	REV :	INIT. : JJA	GODK. : OM



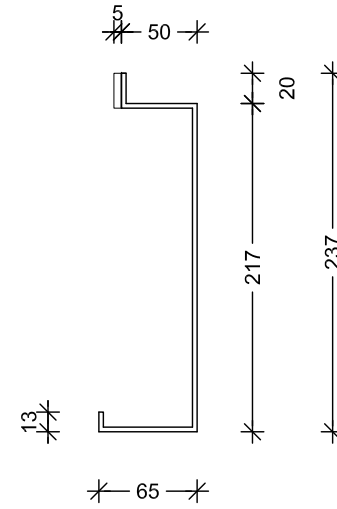
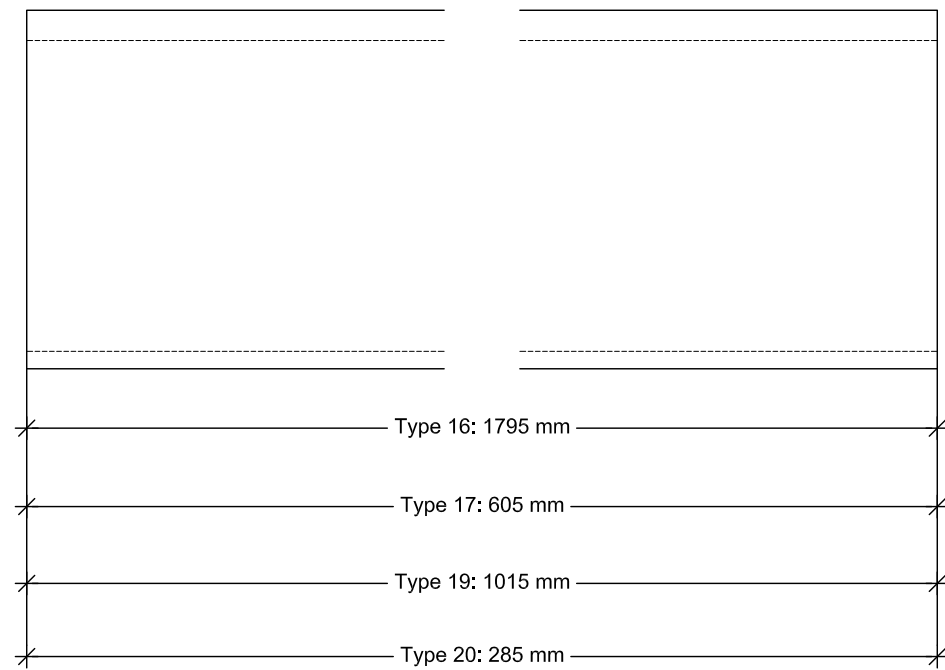
NORDSTRAND - PUNKTHUSE				TEGN. NR. 5.76	
EMNE : Samling altan teglkorpus ml. modul 2 og 3 og 4, 1. og 2. sal					
SAGSNR. : 1.962.00	MÅL : 1:5	DATO : 07.04.2006	REV :	INIT. : JJA	GODK. : OM



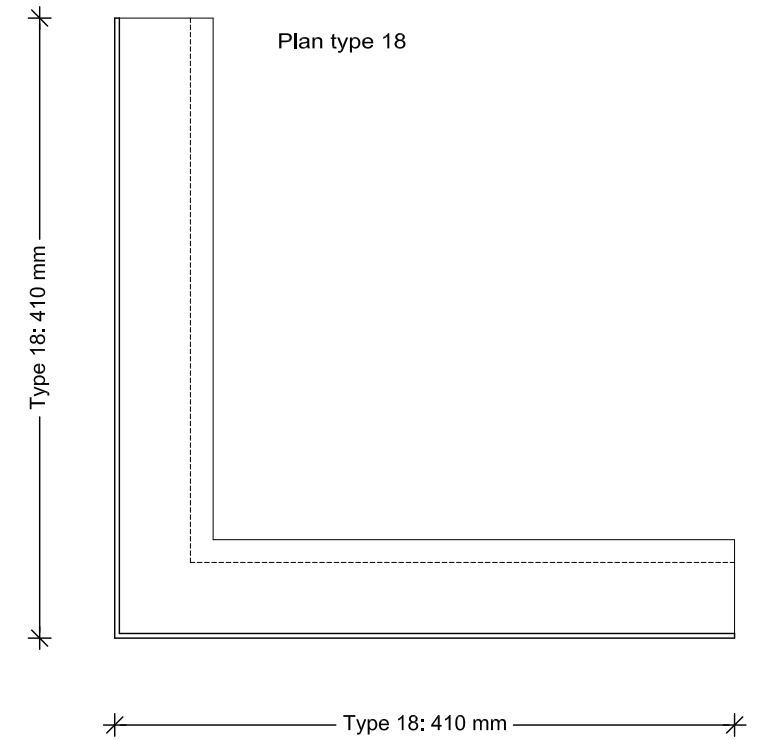
Tværsnit type 21, 22, 23 & 24



Type 21, 22, 23 & 24



Tværsnit type 16, 17, 18, 19 & 20



Type 16, 17, 18, 19 & 20

NORDSTRAND - PUNKTHUSE

EMNE : Stålprofiler i altaner

TEGN. NR. 5.75

SAGSNR. : 1.962.00

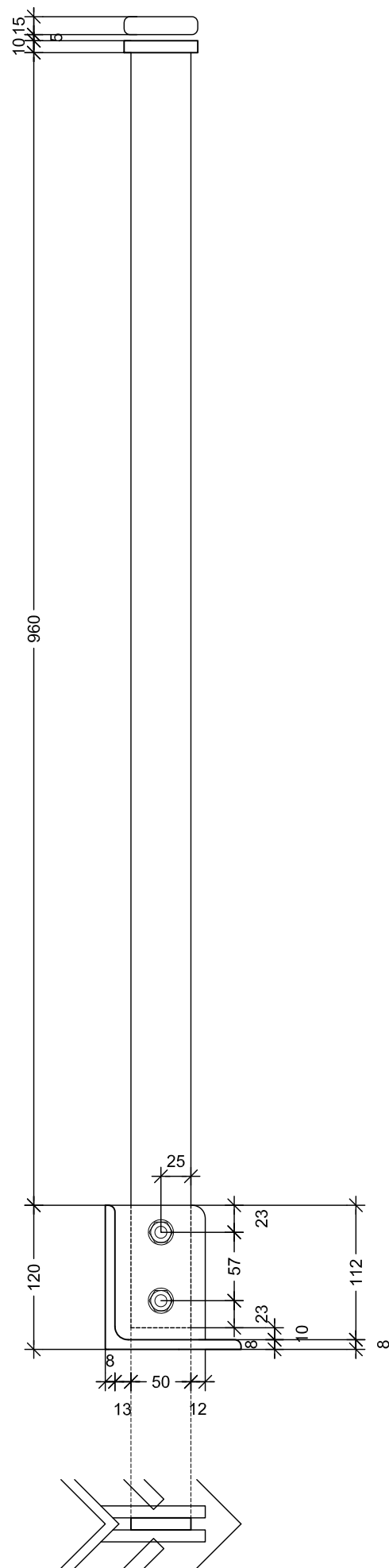
MÅL : 1:5

DATO : 07.04.2006

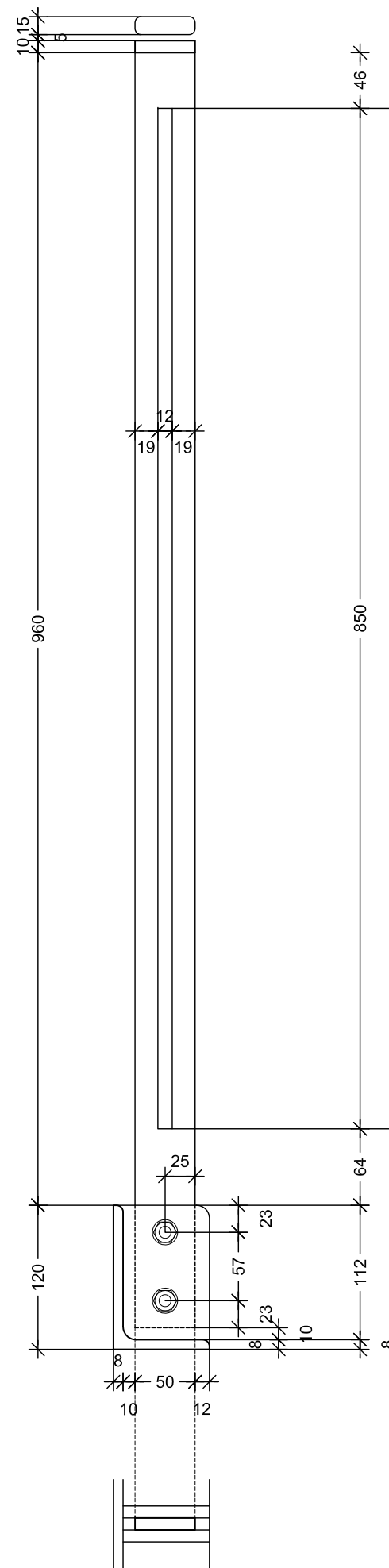
REV :

INIT. : JJA

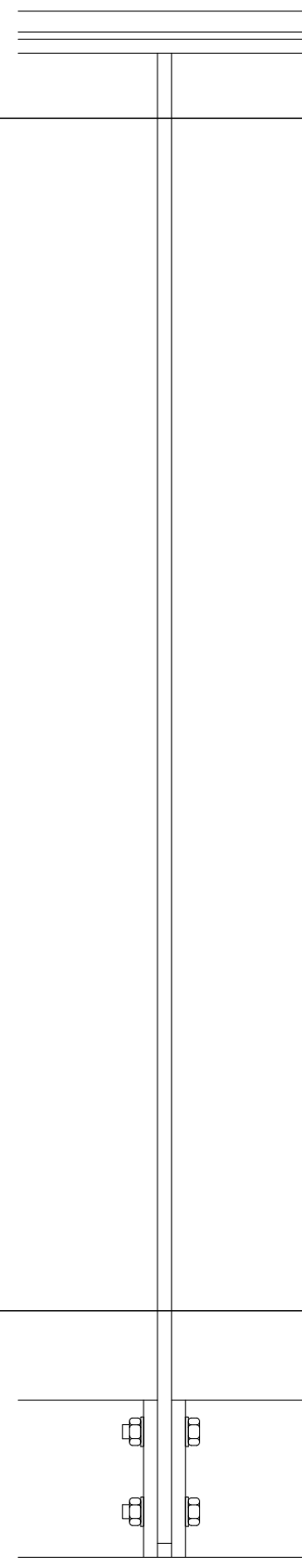
GODK. : OM



Hjørnebaluster



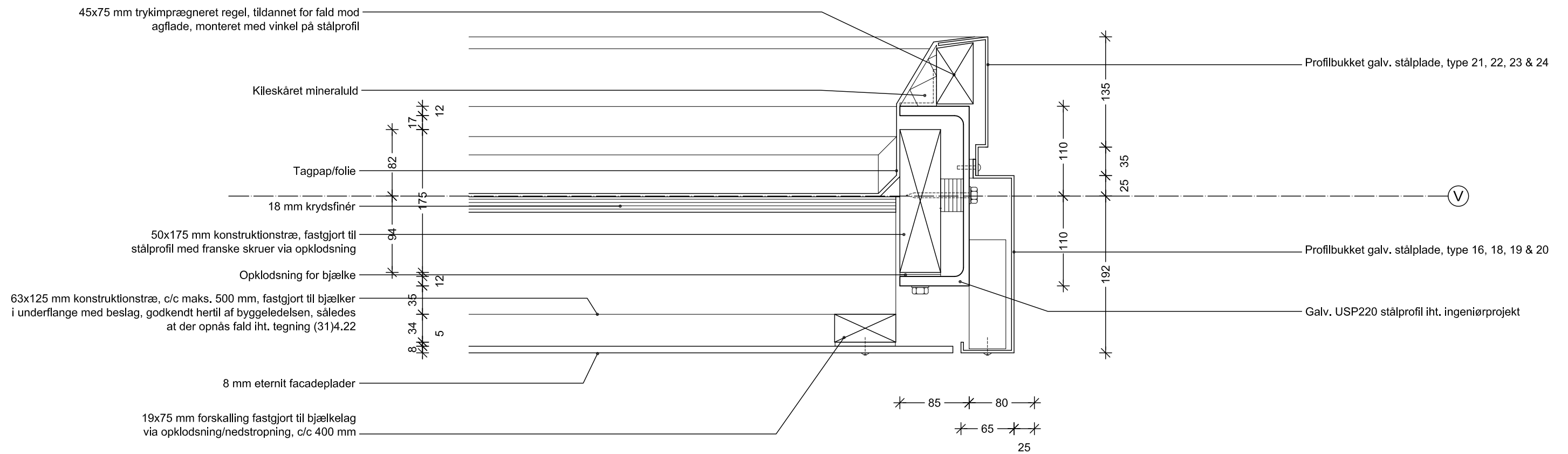
Baluster



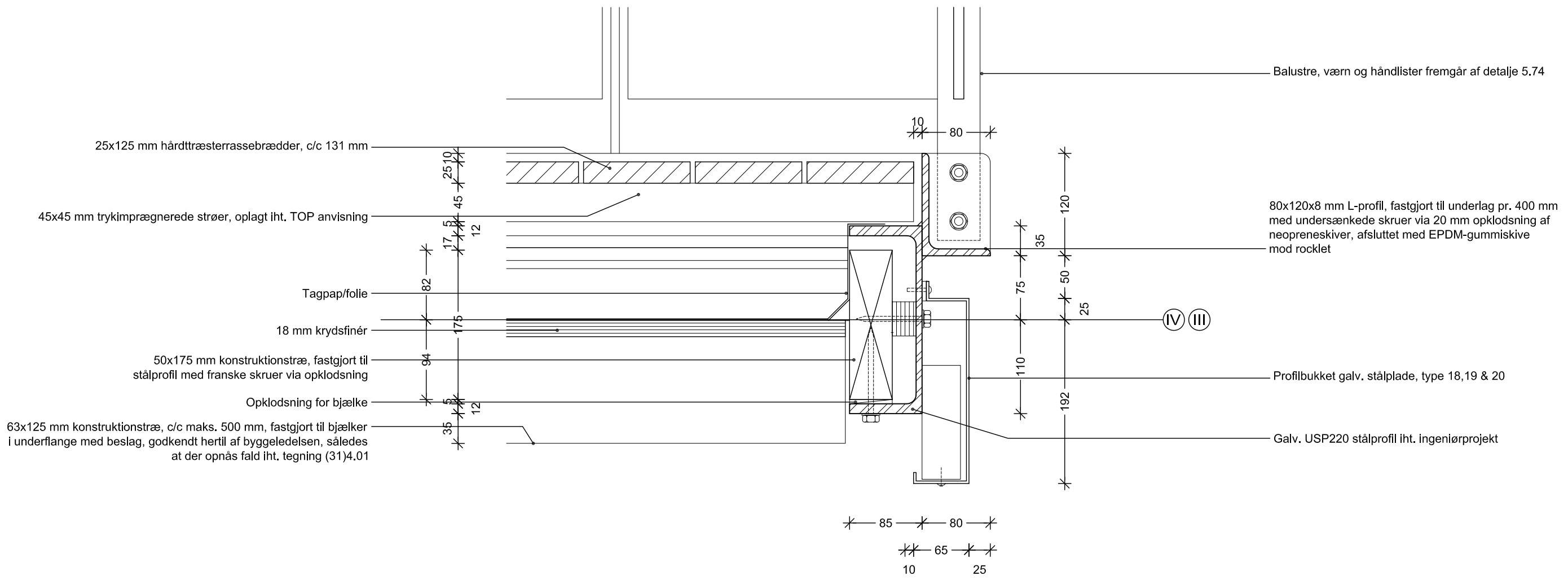
- Type A: 995 mm —
- Type B: 365 mm —
- Type C: 872 mm —
- Type D: 245 mm —
- Type E: 612 mm —

Glasværn type: A, B, C, D & E

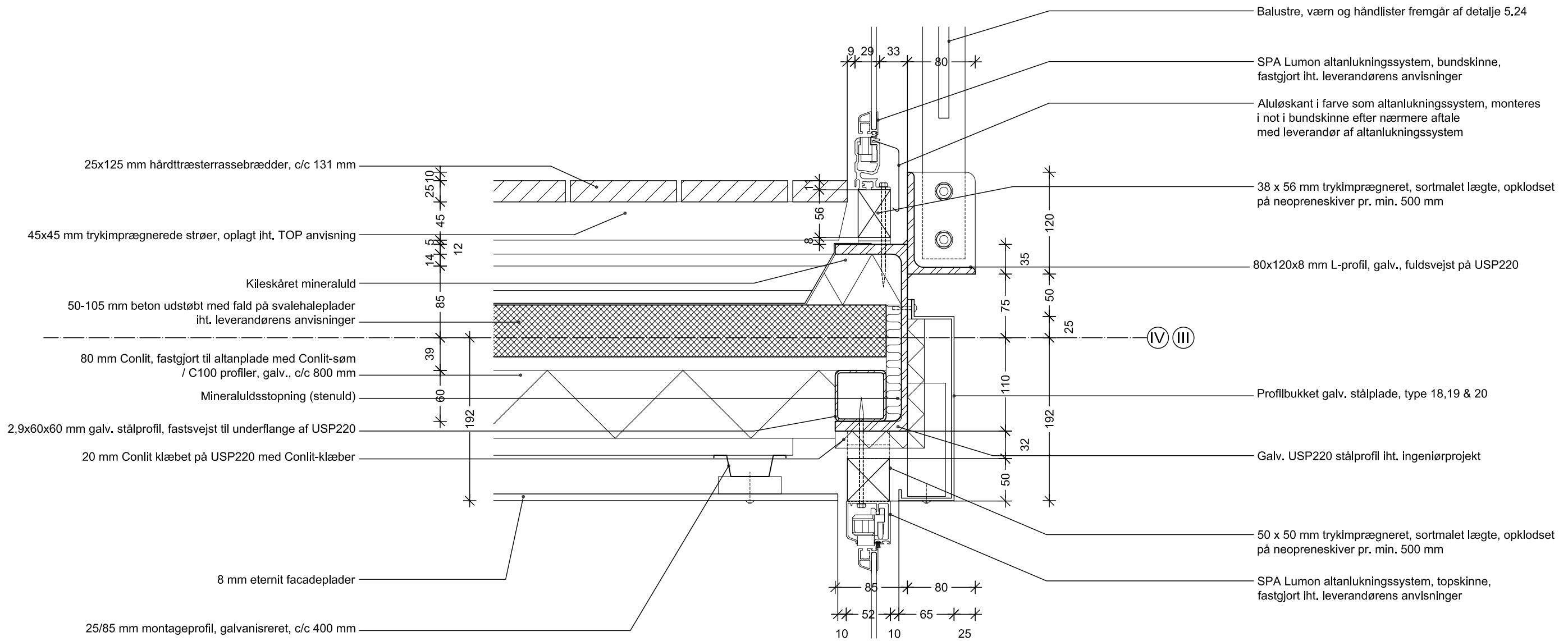
NORDSTRAND - PUNKTHUSE				TEGN. NR. 5.74	
EMNE : Balustre og værn					
SAGSNR. : 1.962.00	MÅL : 1:5	DATO : 07.04.2006	REV :	INIT. : JJA	GODK. : OM



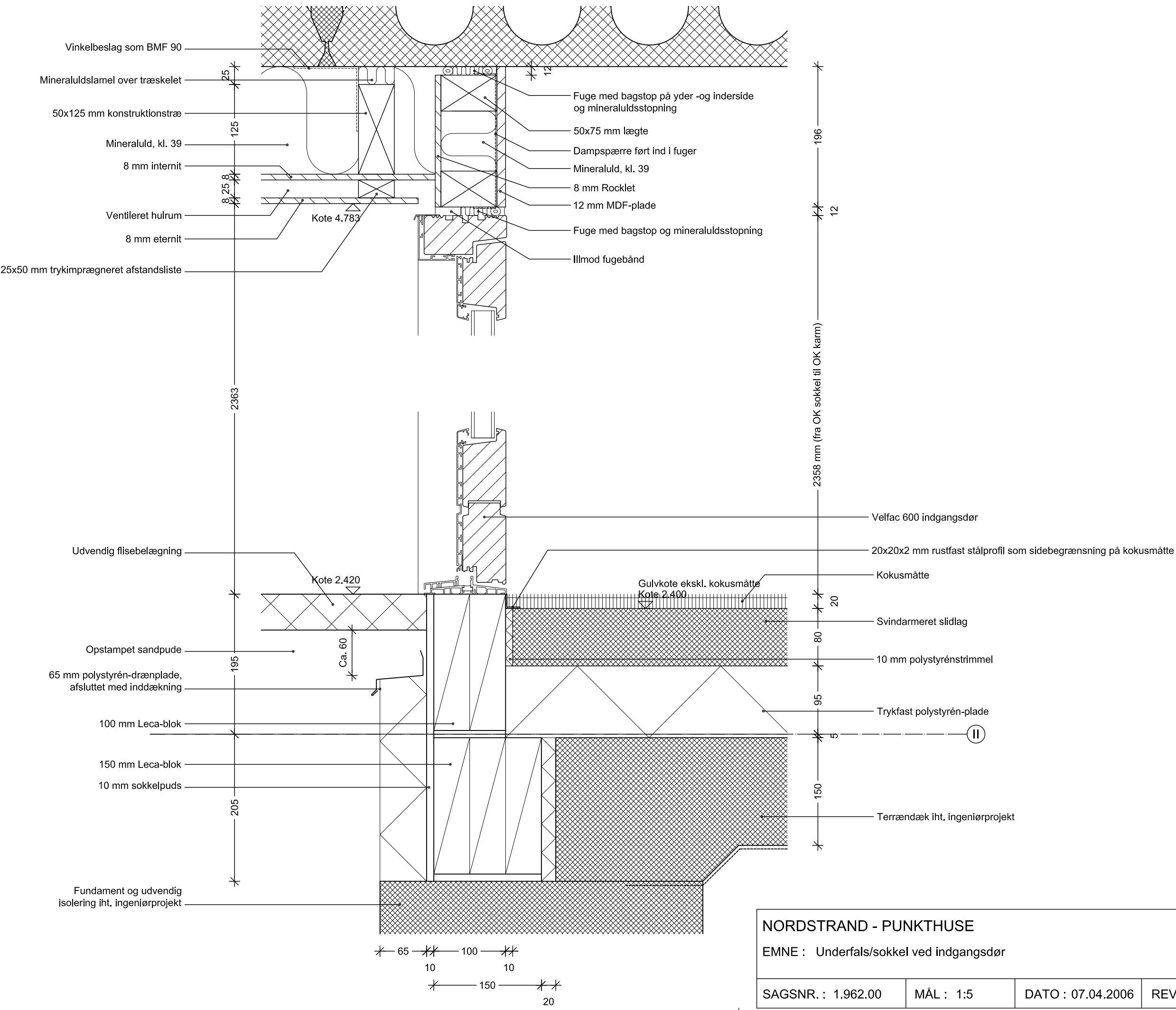
NORDSTRAND - PUNKTHUSE				TEGN. NR. 5.72
EMNE : Altanmurkrone ved tag over terrasse på 2. sal				
SAGSNR. : 1.962.00	MÅL : 1:5	DATO : 07.04.2006	REV :	INIT. : JJA GODK. : OM



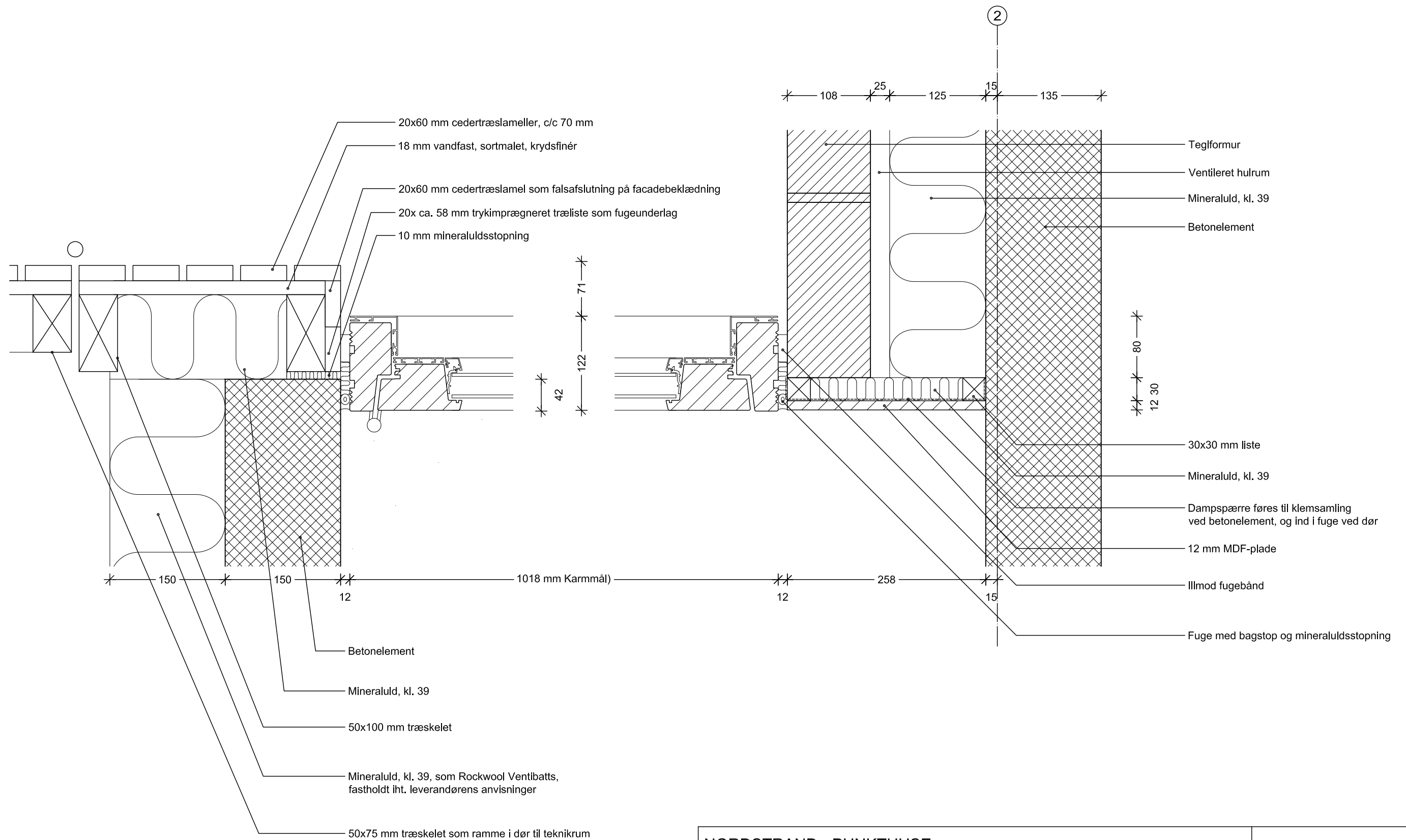
NORDSTRAND - PUNKTHUSE EMNE : Samling altan/værn langs altanforkant				TEGN. NR. 5.70
SAGSNR. : 1.962.00	MÅL : 1:5	DATO : 07.04.2006	REV :	INIT. : JJA GODK. : OM



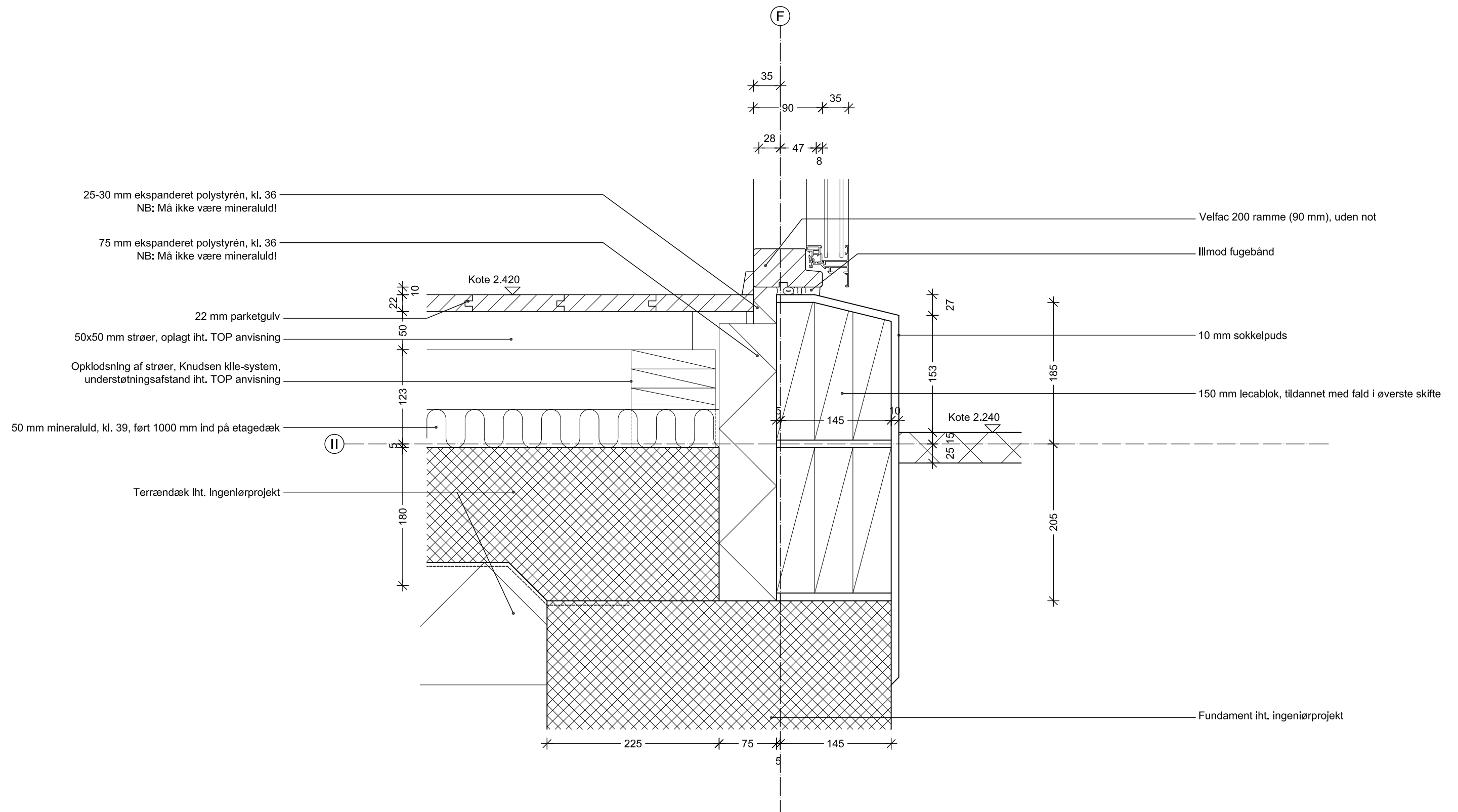
NORDSTRAND - PUNKTHUSE EMNE : Samling altan/værn langs altanforkant ved altanlukningssystem				TEGN. NR. 5.69
SAGSNR. : 1.962.00	MÅL : 1:5	DATO : 07.04.2006	REV :	INIT. : JJA GODK. : OM



NORDSTRAND - PUNKTHUSE EMNE : Underfals/sokkel ved indgangsdør				TEGN. NR. 5.68	
SAGSNR. : 1.962.00	MÅL : 1:5	DATO : 07.04.2006	REV :	INIT. : JJA	GODK. : OM



NORDSTRAND - PUNKTHUSE				TEGN. NR. 5.67	
EMNE : Sidefalse indgangsdør					
SAGSNR. : 1.962.00	MÅL : 1:5	DATO : 07.04.2006	REV :	INIT. : JJA	GODK. : OM



NORDSTRAND - PUNKTHUSE

TEGN. NR. 5.66

EMNE : Underfalse/sokkel langs terrasser i stueplan i modul F

SAGSNR. : 1.962.00

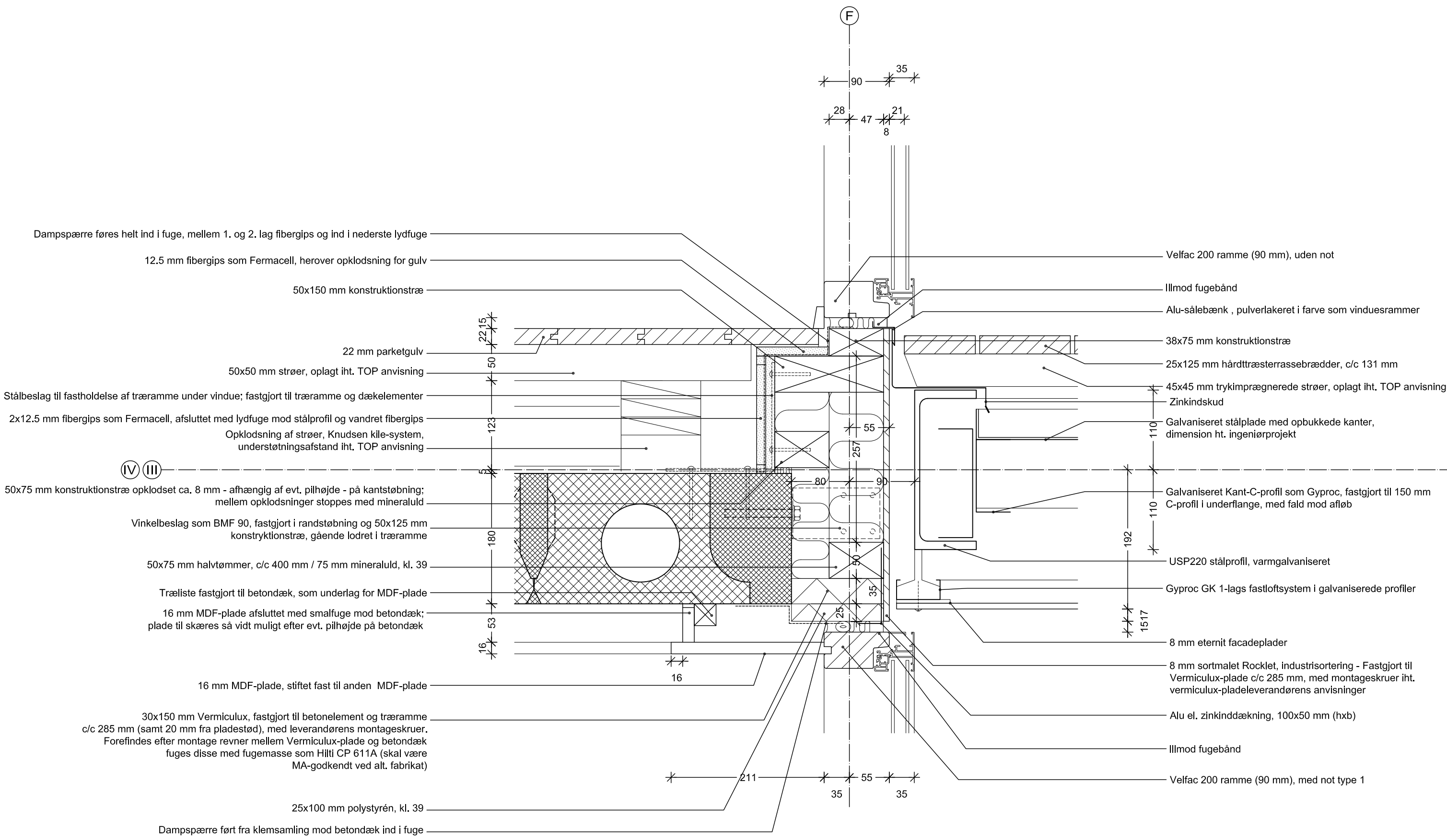
MÅL : 1:5

DATO : 07.04.2006

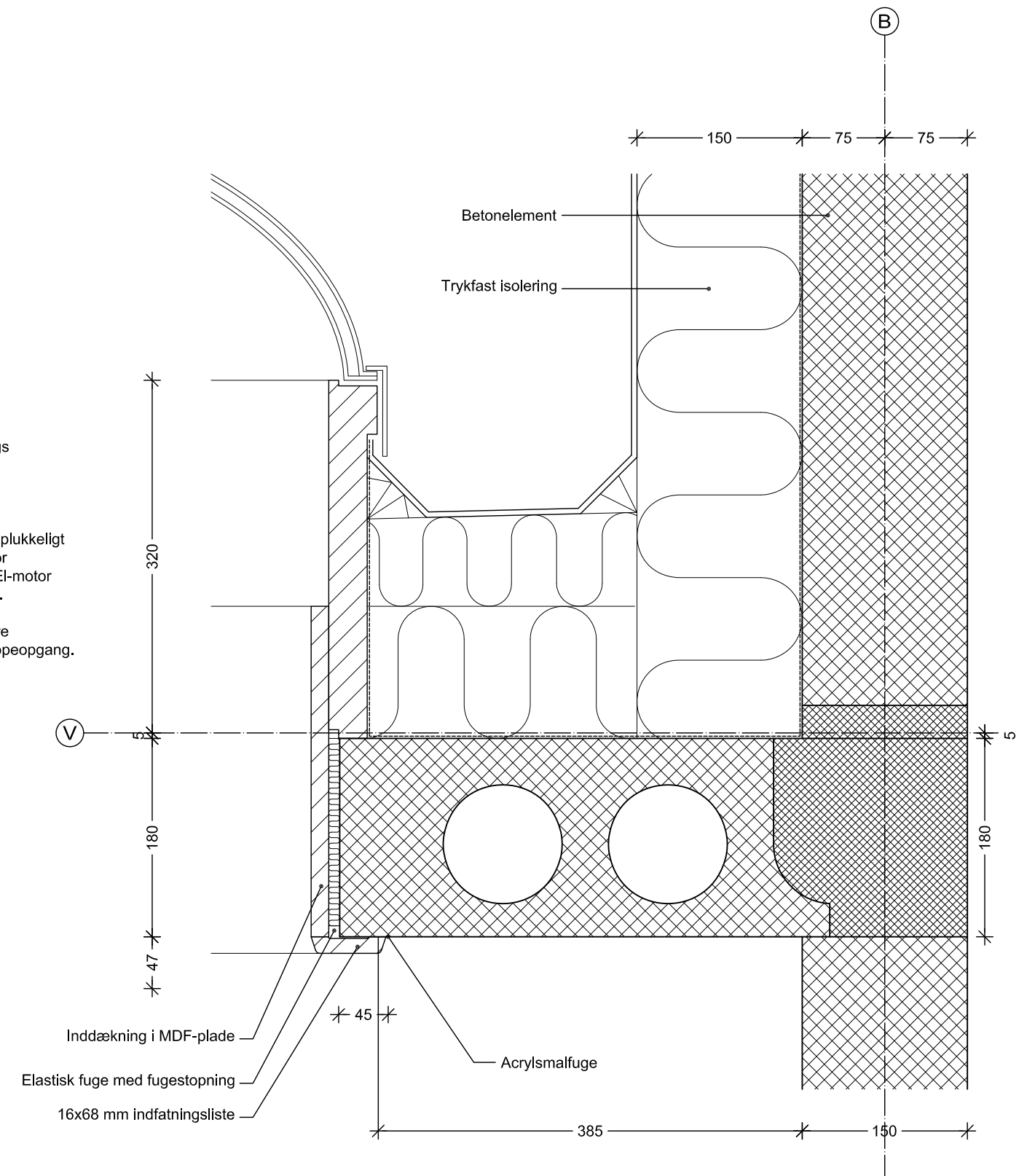
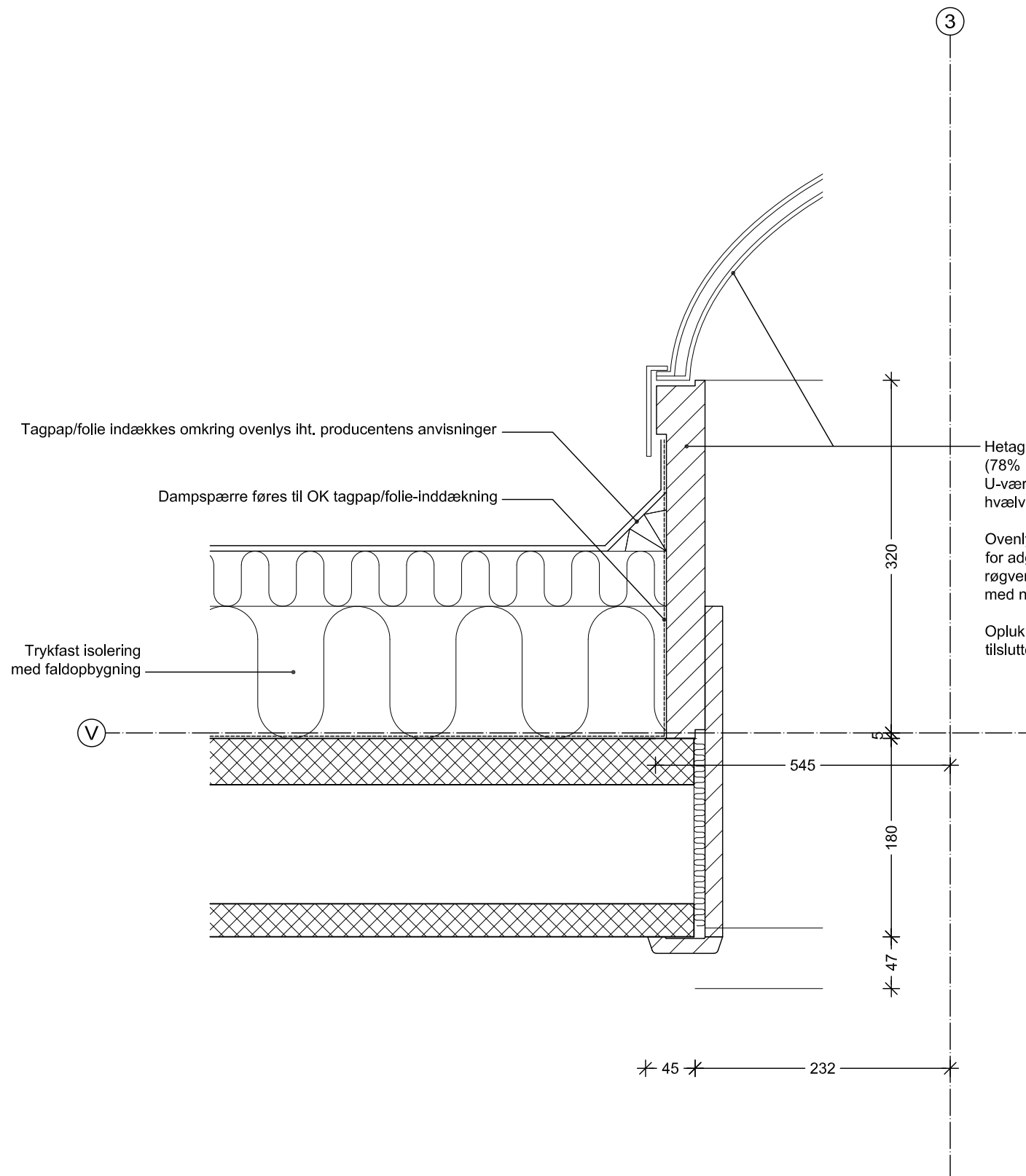
REV :

INIT. : JJA

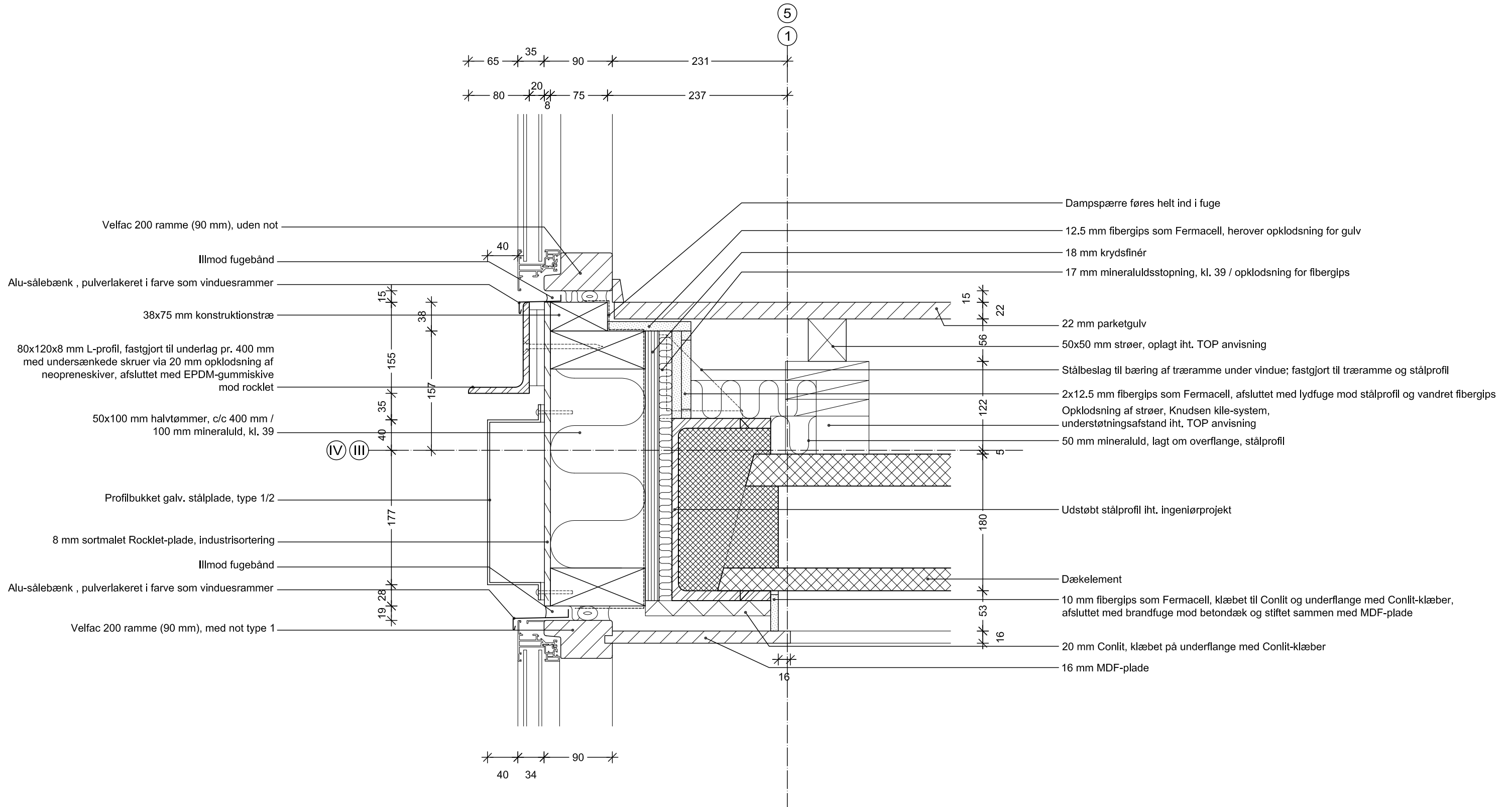
GODK. : OM



NORDSTRAND - PUNKTHUSE				TEGN. NR. 5.65	
EMNE : Over -og underfalse ved terrasser på 1. og 2. sal i modul F					
SAGSNR. : 1.962.00	MÅL : 1:5	DATO : 07.04.2006	REV :	INIT. : JJA	GODK. : OM



NORDSTRAND - PUNKTHUSE				TEGN. NR. 5.64	
EMNE : Sidefalse ved taglys i trapperum					
SAGSNR. : 1.962.00	MÅL : 1:5	DATO : 07.04.2006	REV :	INIT. : JJA	GODK. : OM



NORDSTRAND - PUNKTHUSE

EMNE : Over -og underfalse ved let facadebeklædning ml. modul C og E

TEGN. NR. 5.63

SAGSNR. : 1.962.00

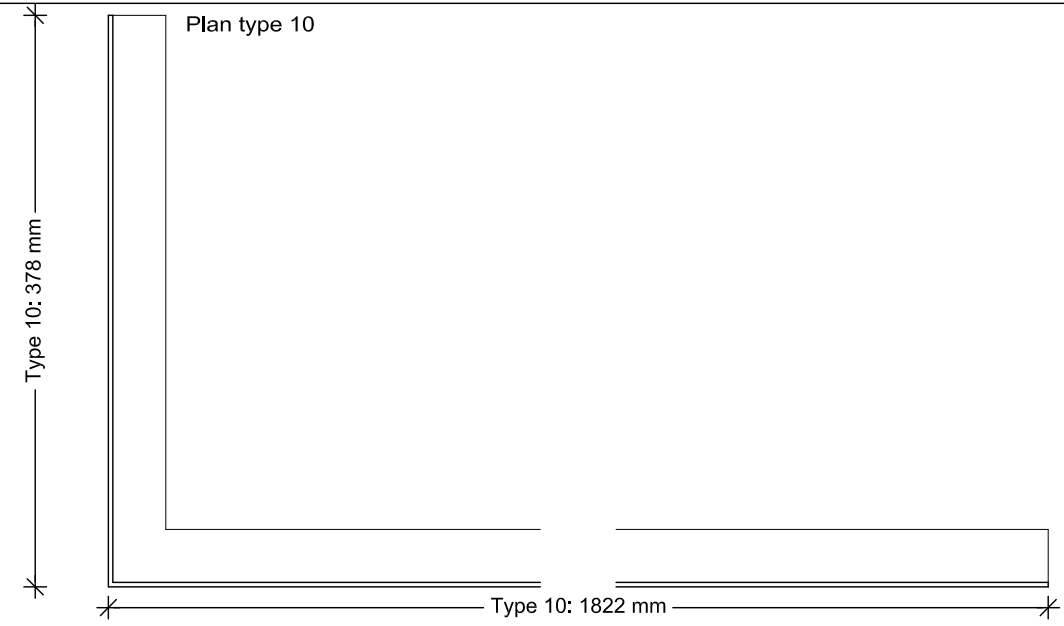
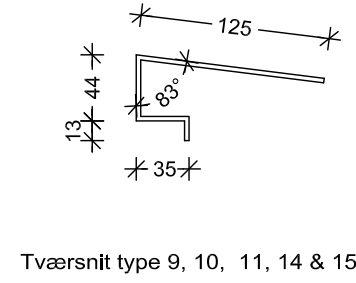
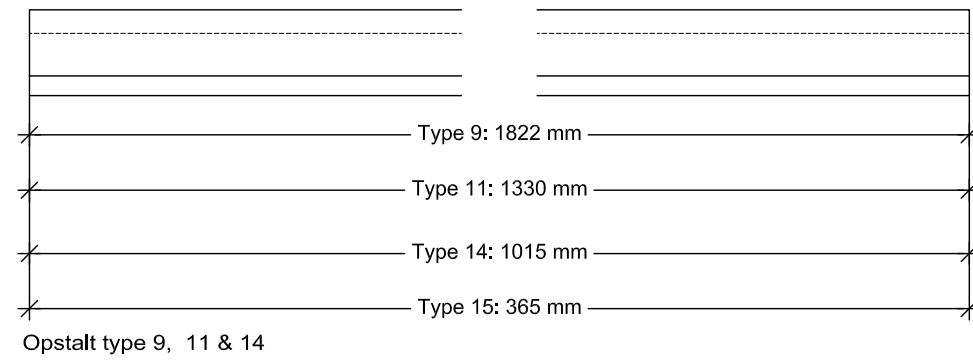
MÅL : 1:5

DATO : 07.04.2006

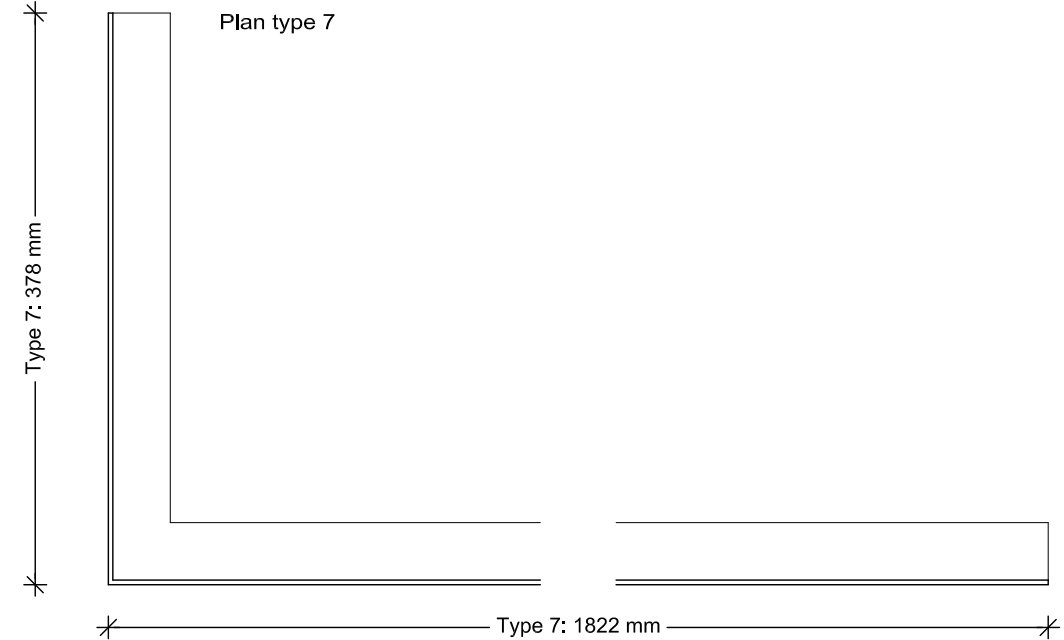
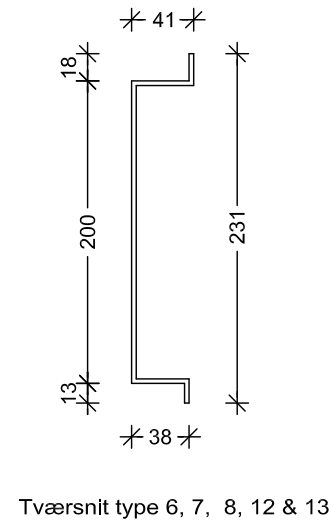
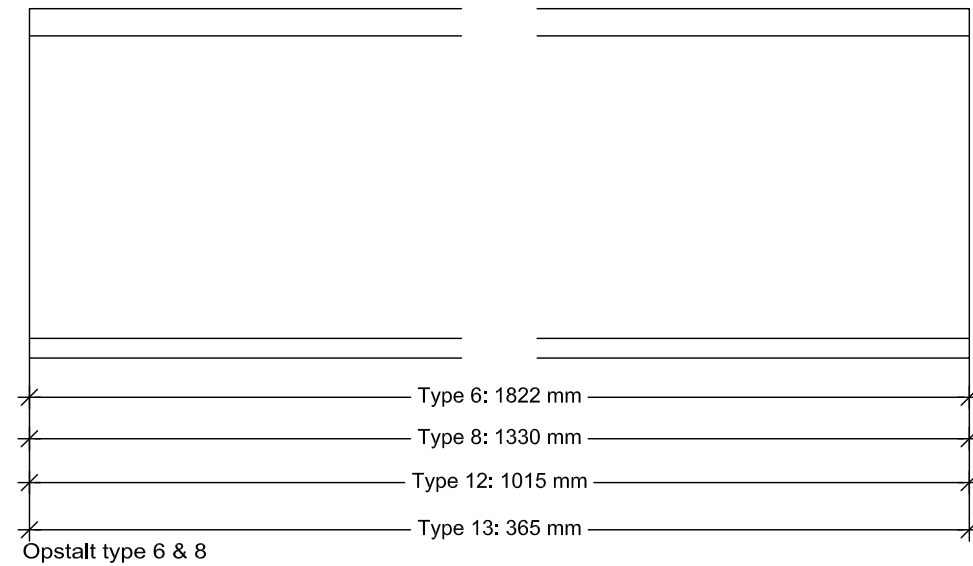
REV :

INIT. : JJA

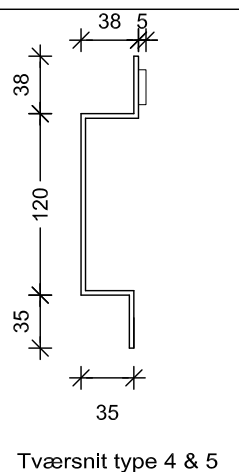
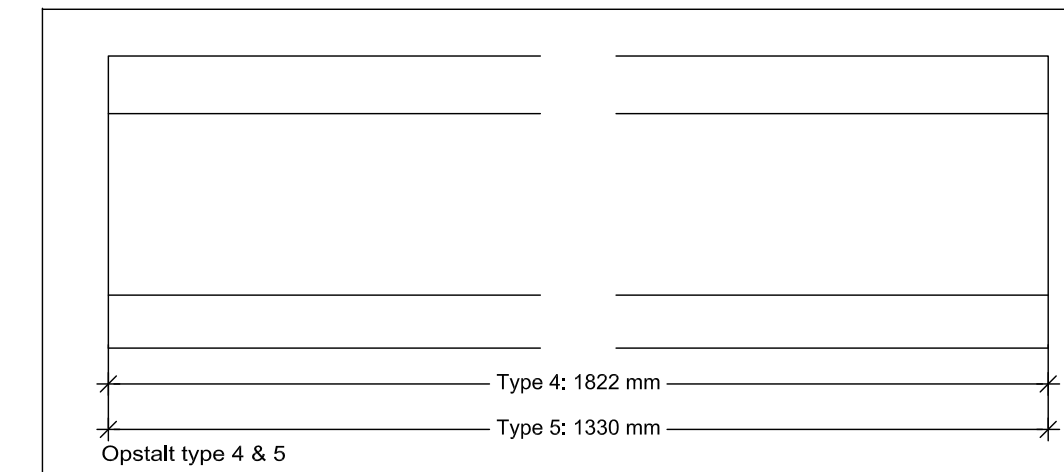
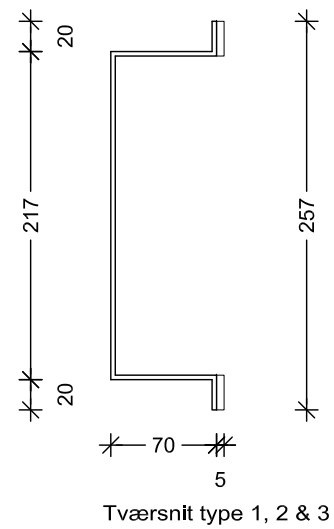
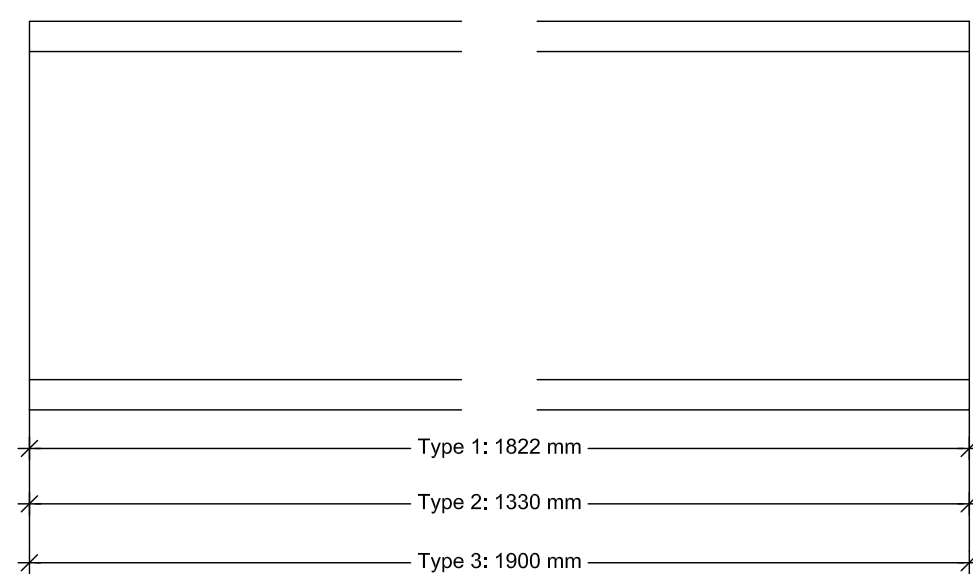
GODK. : OM



Type 9, 10, 11, 14 & 15



Type 6, 7, 8, 12 & 13



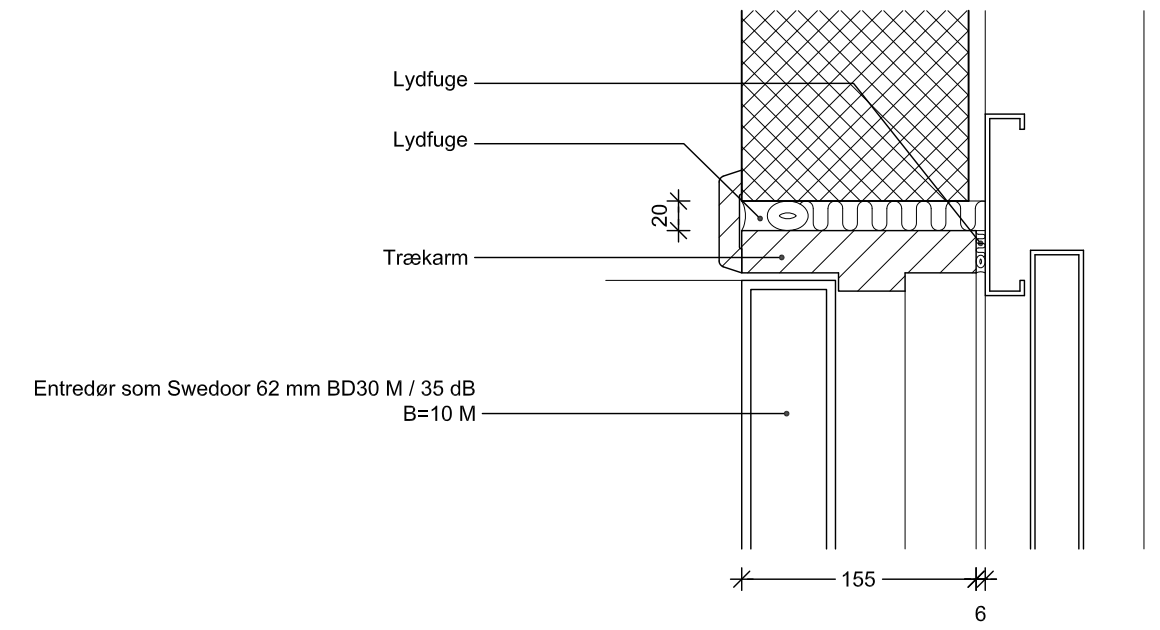
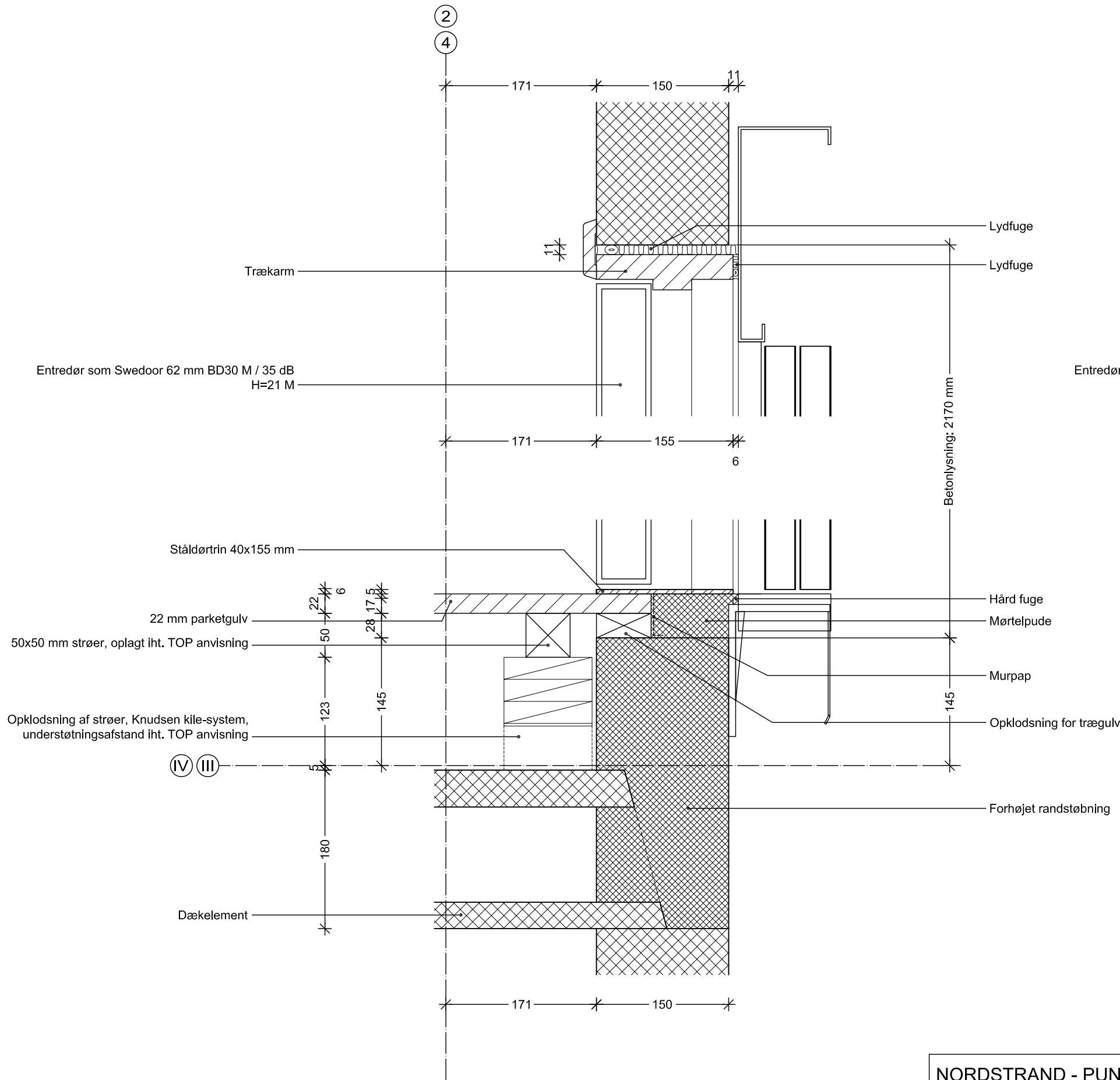
Type 4 & 5

Type 1, 2 & 3

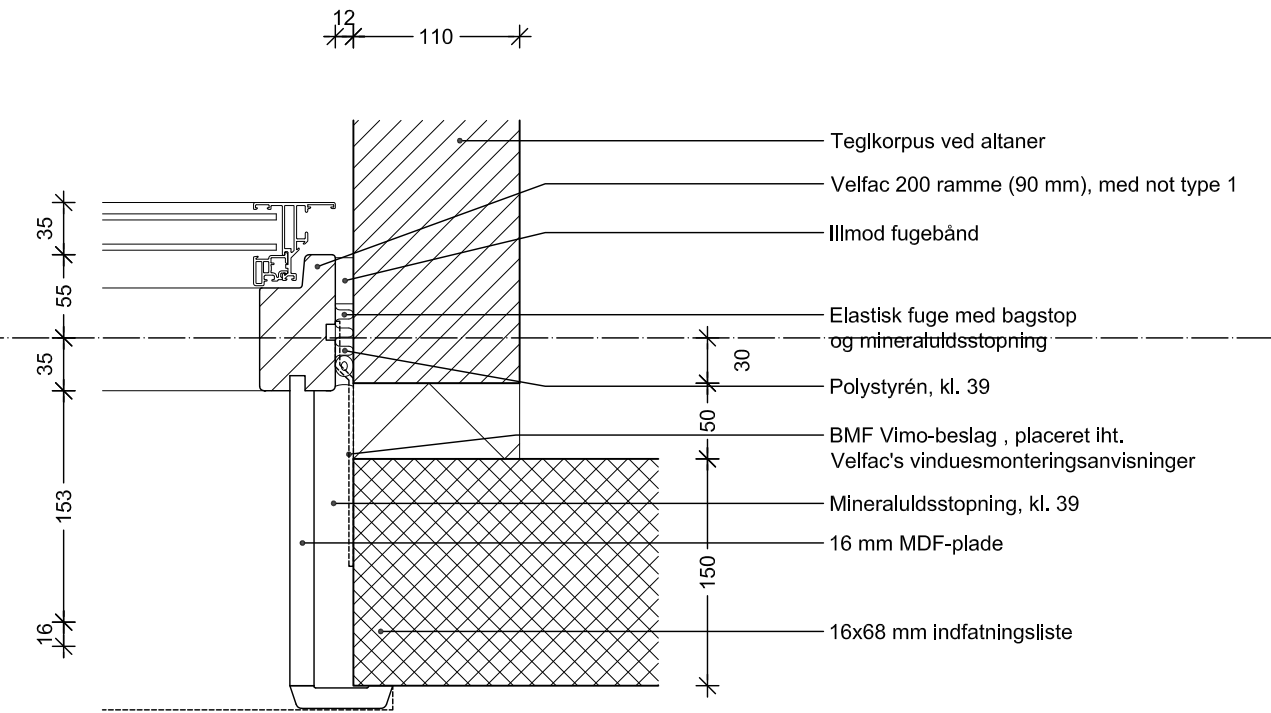
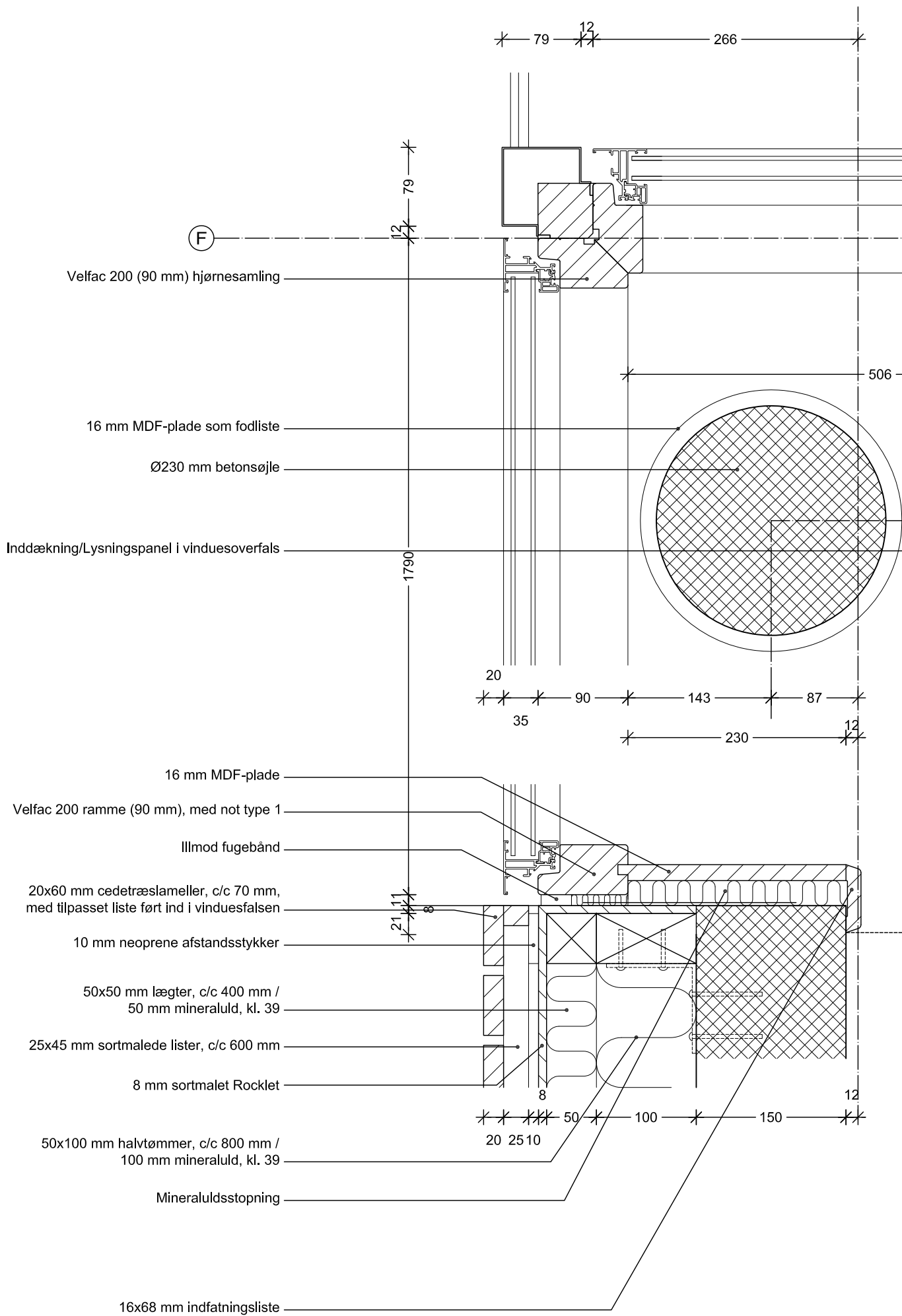
NORDSTRAND - PUNKTHUSE				TEGN. NR. 5.62	
EMNE : Stålprofiler i lette facader (type 1-11)					
SAGSNR. : 1.962.00	MÅL : 1:5	DATO : 07.04.2006	REV :	INIT. : JJA	GODK. : OM

Over- og underfals ved dør til elevatorskakt

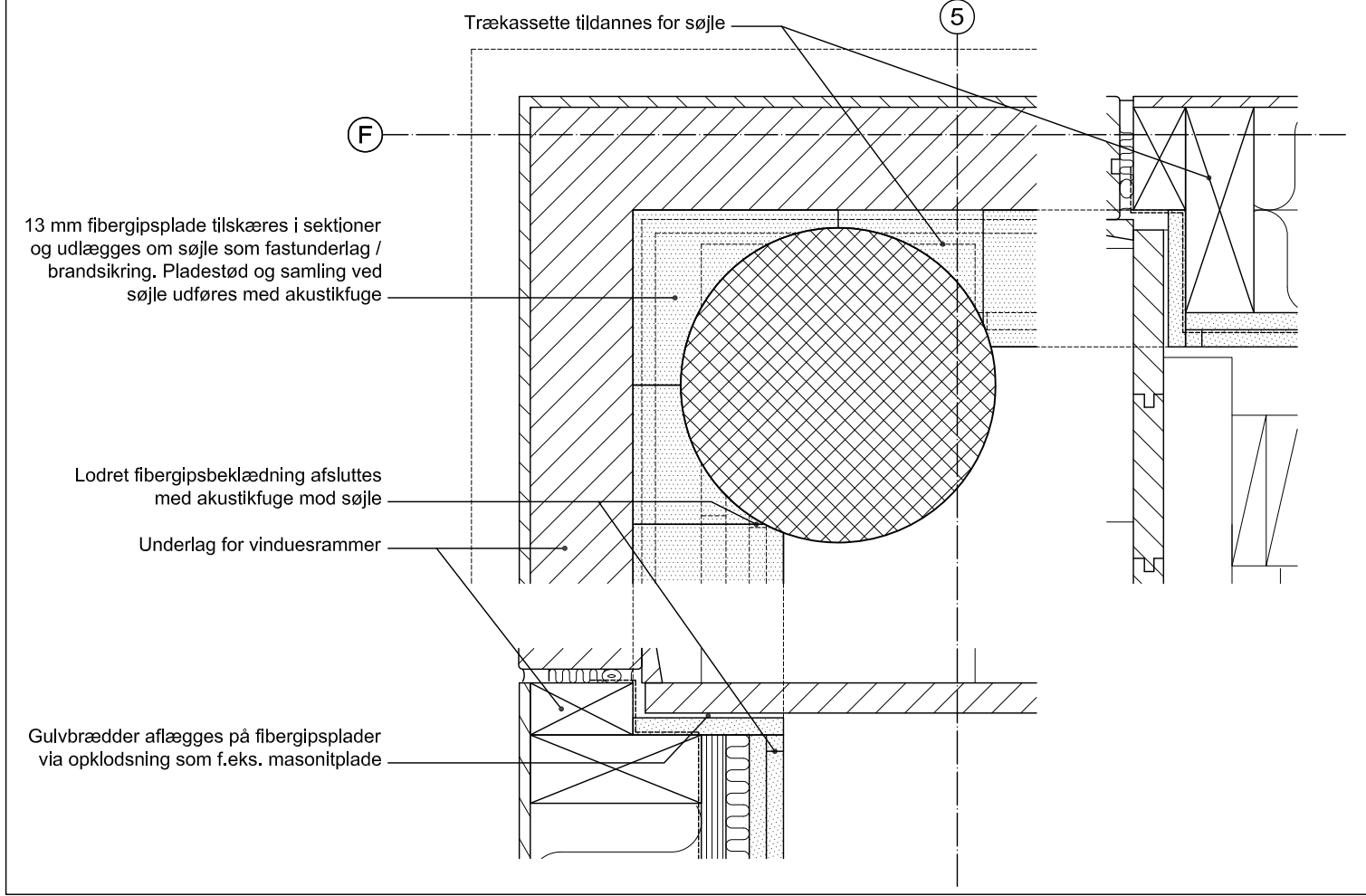
Sidefals ved dør til elevatorskakt



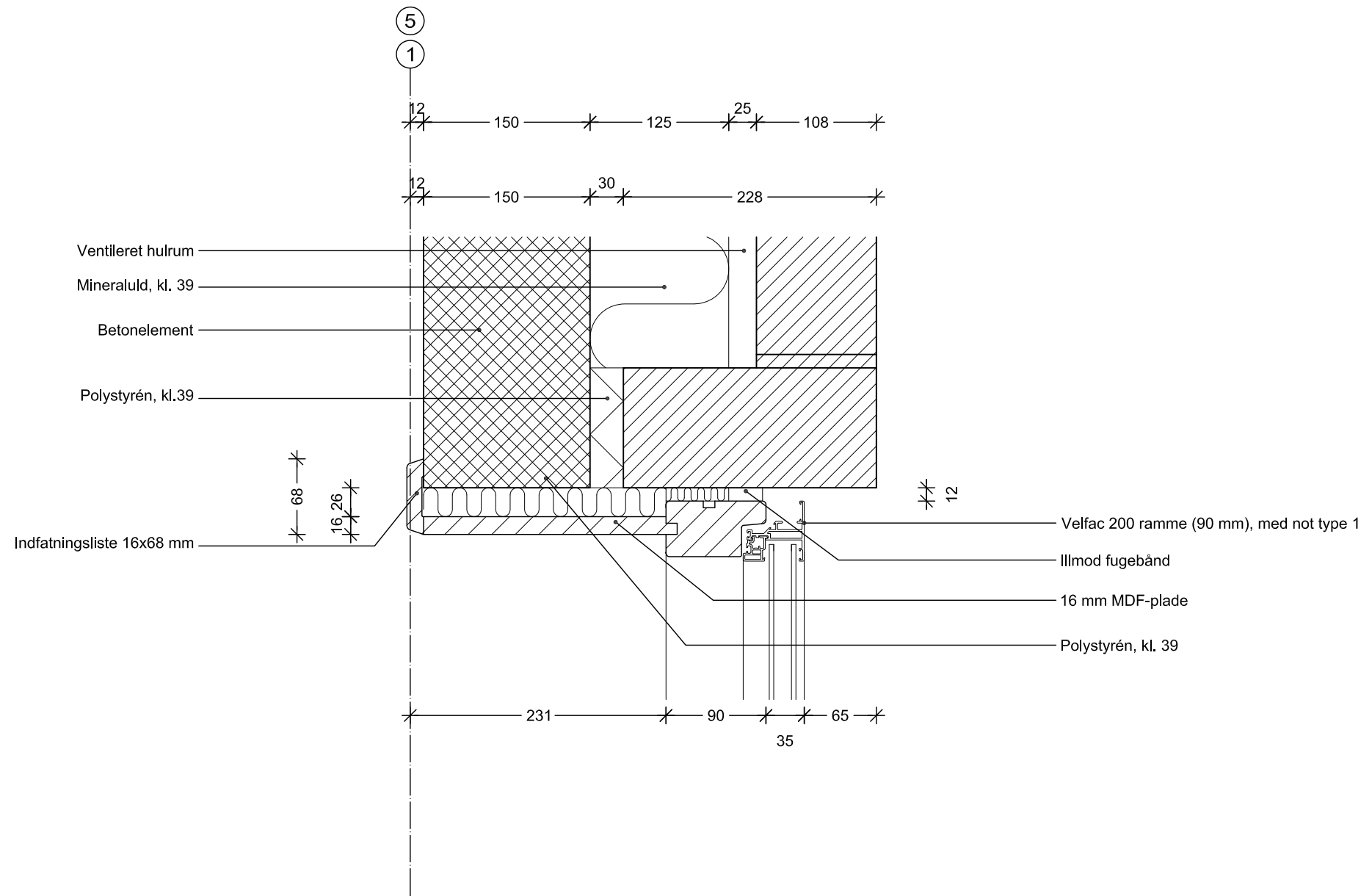
NORDSTRAND - PUNKTHUSE				TEGN. NR. 5.61	
EMNE : Side-, over og underfelse ved lejlighedsdøre til elevatorskakt					
SAGSNR. : 1.962.00	MÅL : 1:5	DATO : 07.04.2006	REV :	INIT. : JJA	GODK. : OM



Princip for gulvopbygning i hjørne



NORDSTRAND - PUNKTHUSE EMNE : Hjørnesamling i modul F1/5				TEGN. NR. 5.60	
SAGSNR. : 1.962.00	MÅL : 1:5	DATO : 07.04.2006	REV :	INIT. : JJA	GODK. : OM



NORDSTRAND - PUNKTHUSE

EMNE : Sidefalse i stueetage ved teglmur ml. modul E og F

TEGN. NR. 5.59

SAGSNR. : 1.962.00

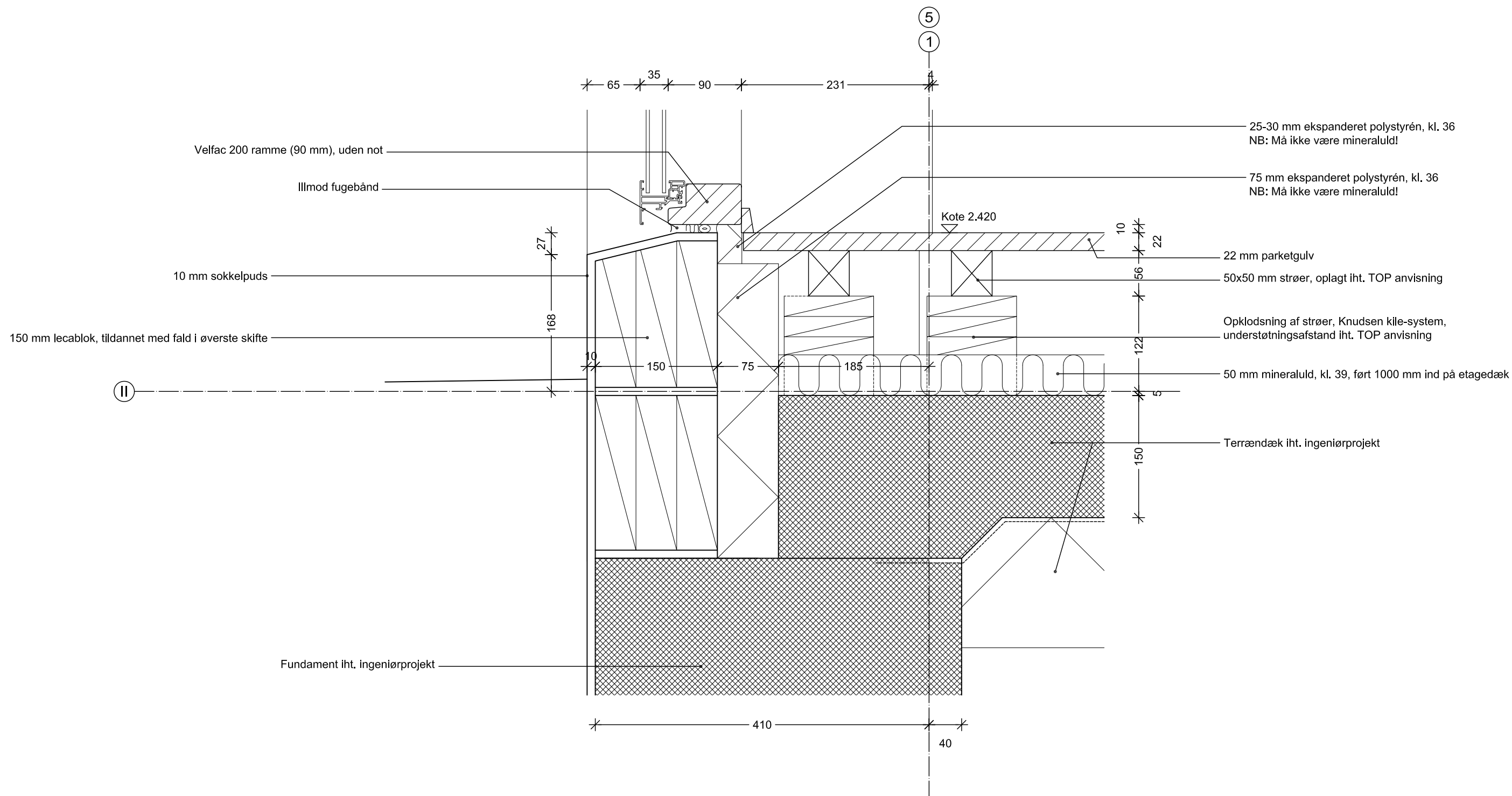
MÅL : 1:5

DATO : 07.04.2006

REV :

INIT. : JJA

GODK. : OM



NORDSTRAND - PUNKTHUSE

EMNE : Underfalse/sokkel ved vinduer til gulv i stueetage i modul E og F

TEGN. NR. 5.58

SAGSNR. : 1.962.00

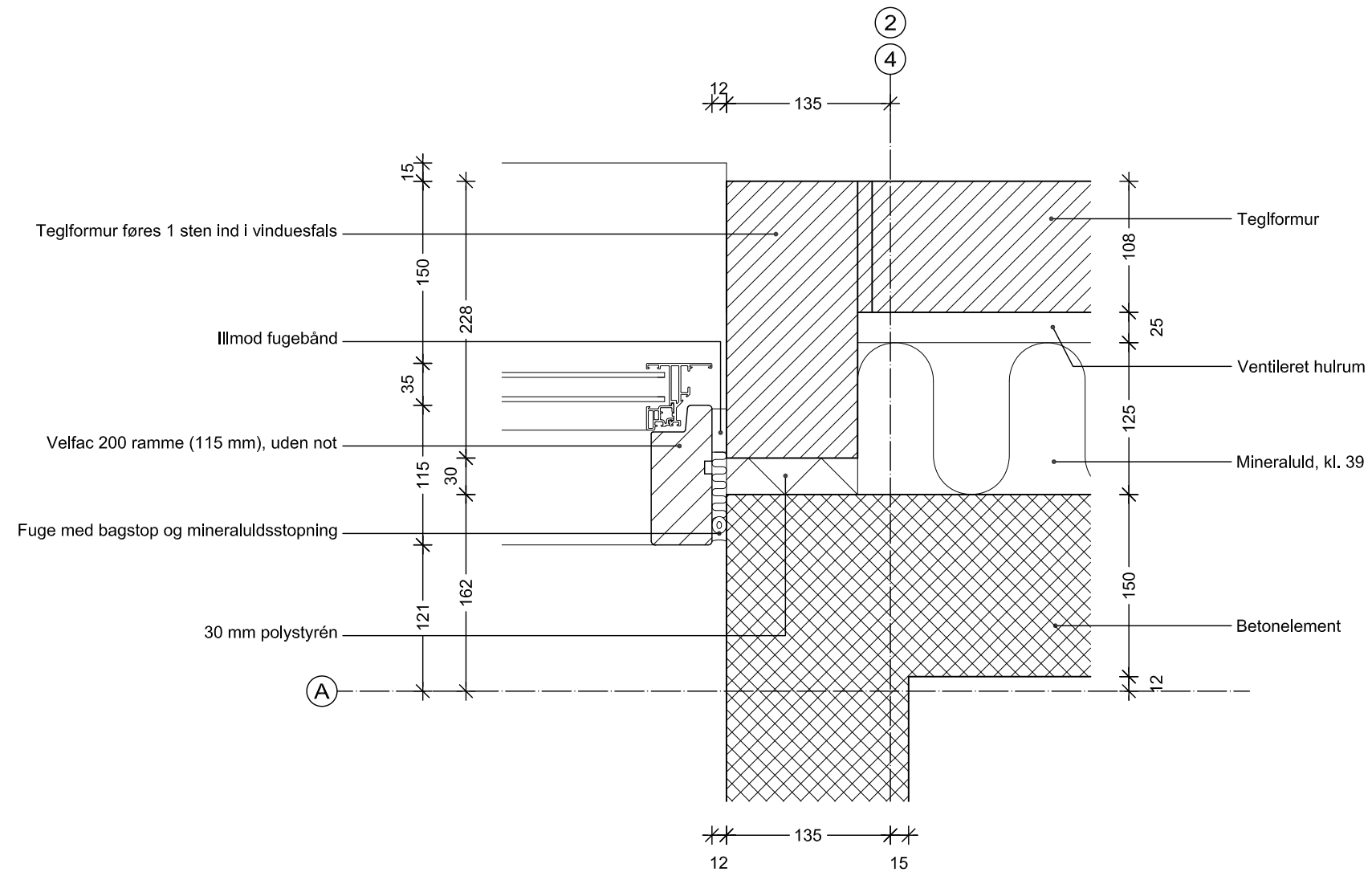
MÅL : 1:5

DATO : 07.04.2006

REV :

INIT. : JJA

GODK. : OM



NORDSTRAND - PUNKTHUSE

EMNE : Sidefalse ved vindue til trapperum

TEGN. NR. 5.56

SAGSNR. : 1.962.00

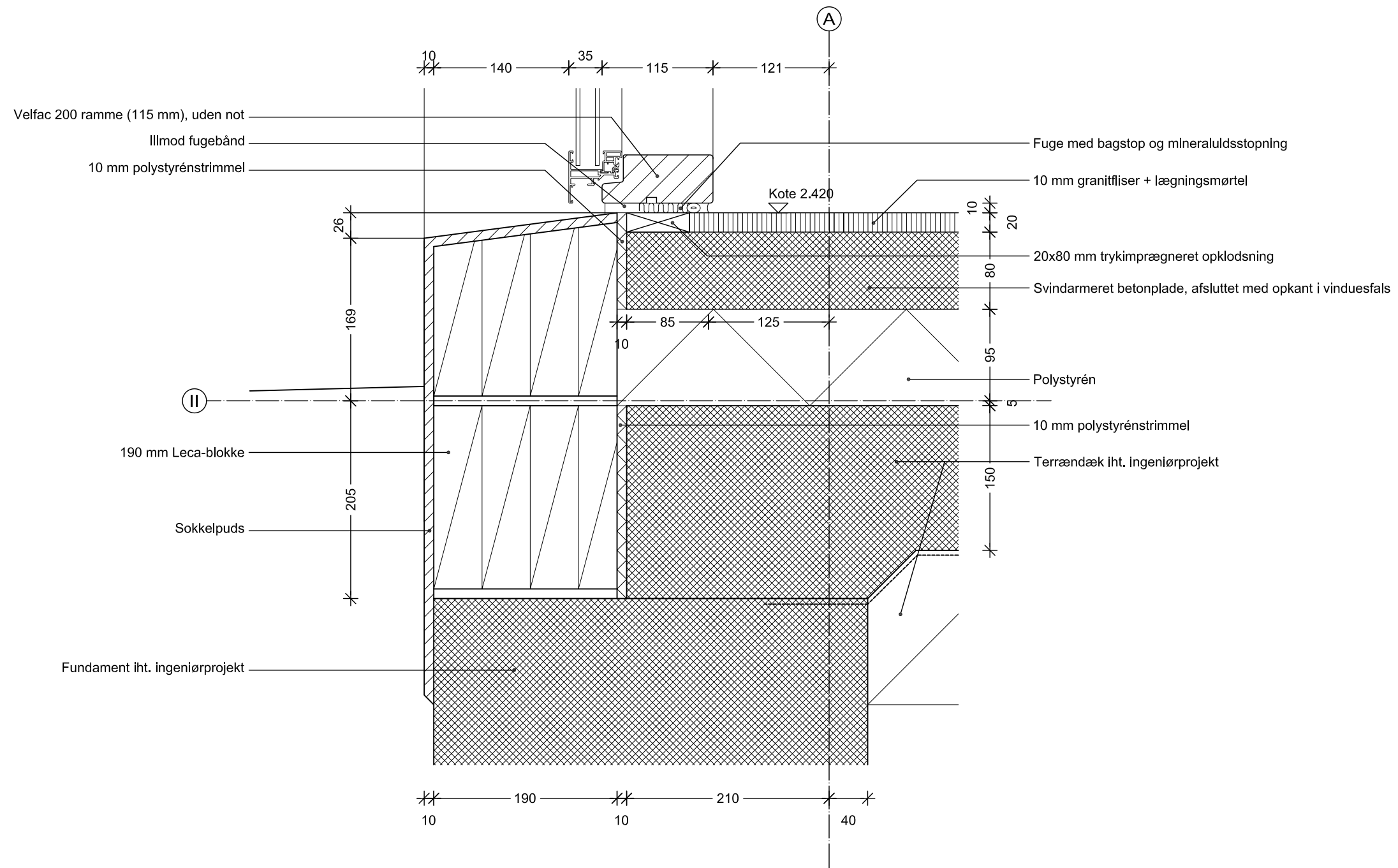
MÅL : 1:5

DATO : 07.04.2006

REV :

INIT. : JJA

GODK. : OM



NORDSTRAND - PUNKTHUSE

EMNE : Underfals ved vindue til trapperum

TEGN. NR. 5.55

SAGSNR. : 1.962.00

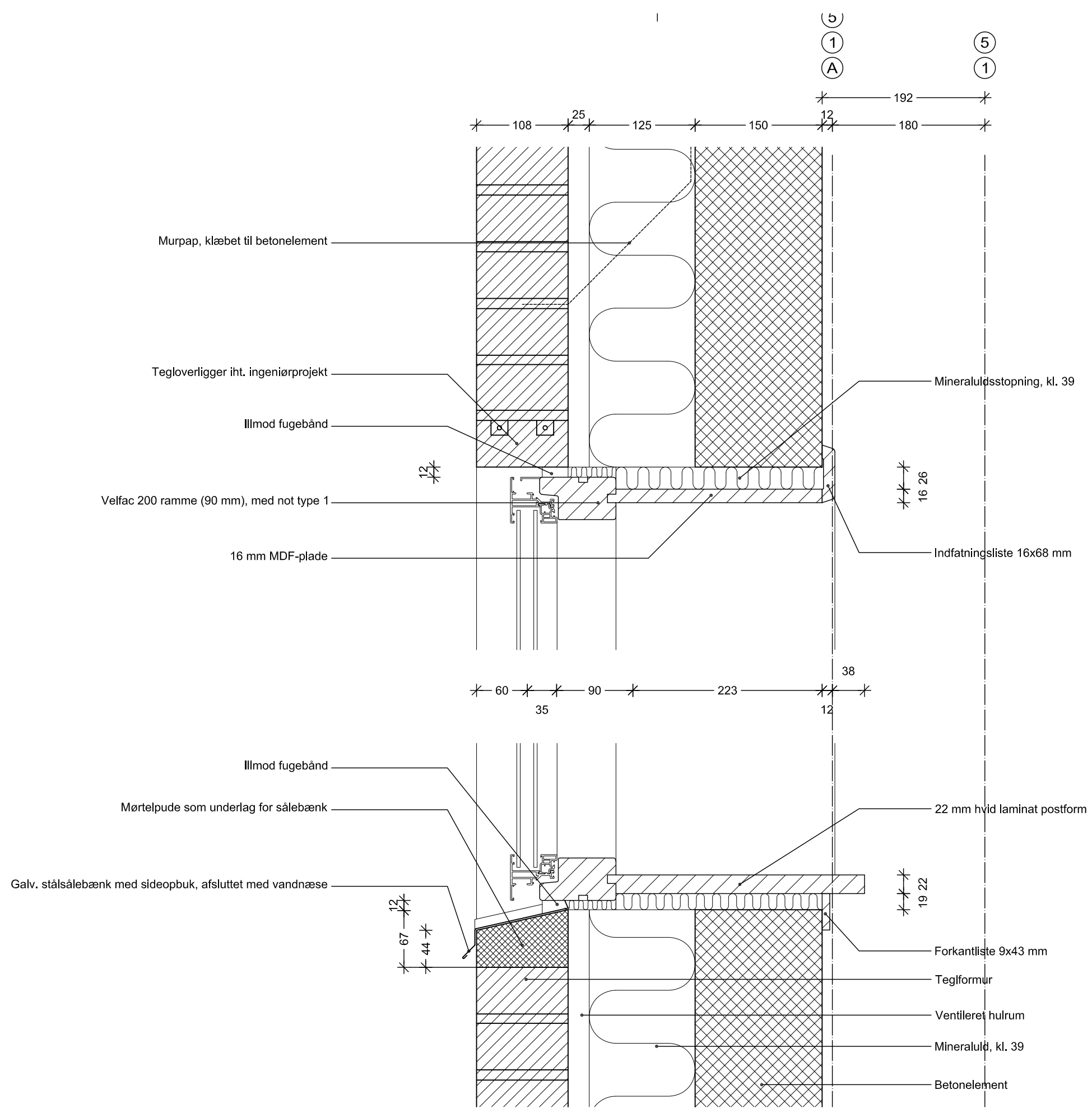
MÅL : 1:5

DATO : 07.04.2006

REV :

INIT. : JJA

GODK. : OM



NORDSTRAND - PUNKTHUSE

EMNE : Over -og underfalse ved vinduer i teglmur

TEGN. NR. **5.52**

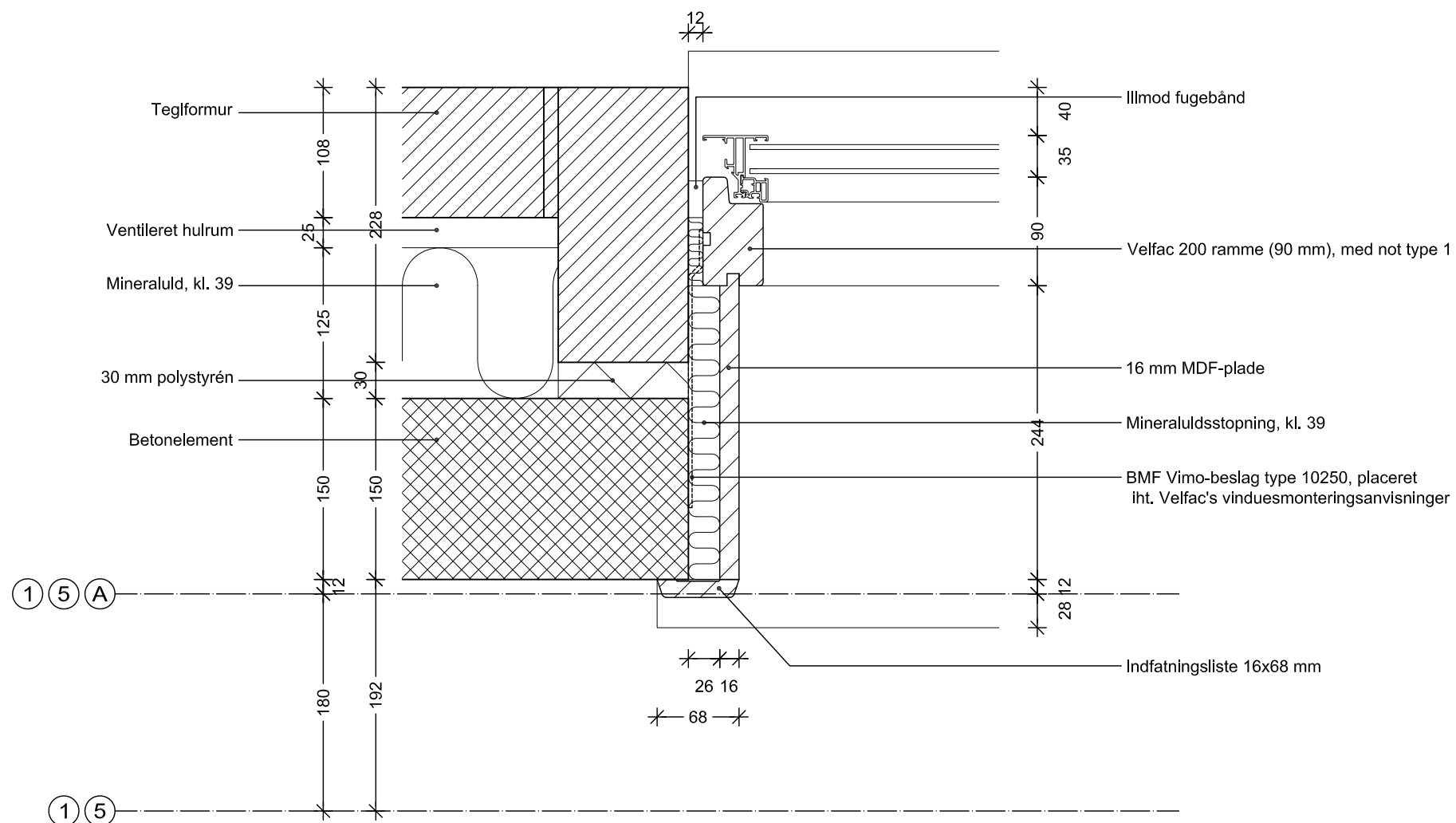
SAGSNR. : 1.962.00

MÅL : 1:5

DATO : 07.04.2006

REV :

INIT. : JJA GODK. : OM



NORDSTRAND - PUNKTHUSE

EMNE : Sidefalse ved vinduer i teglmur

TEGN. NR. 5.51

SAGSNR. : 1.962.00

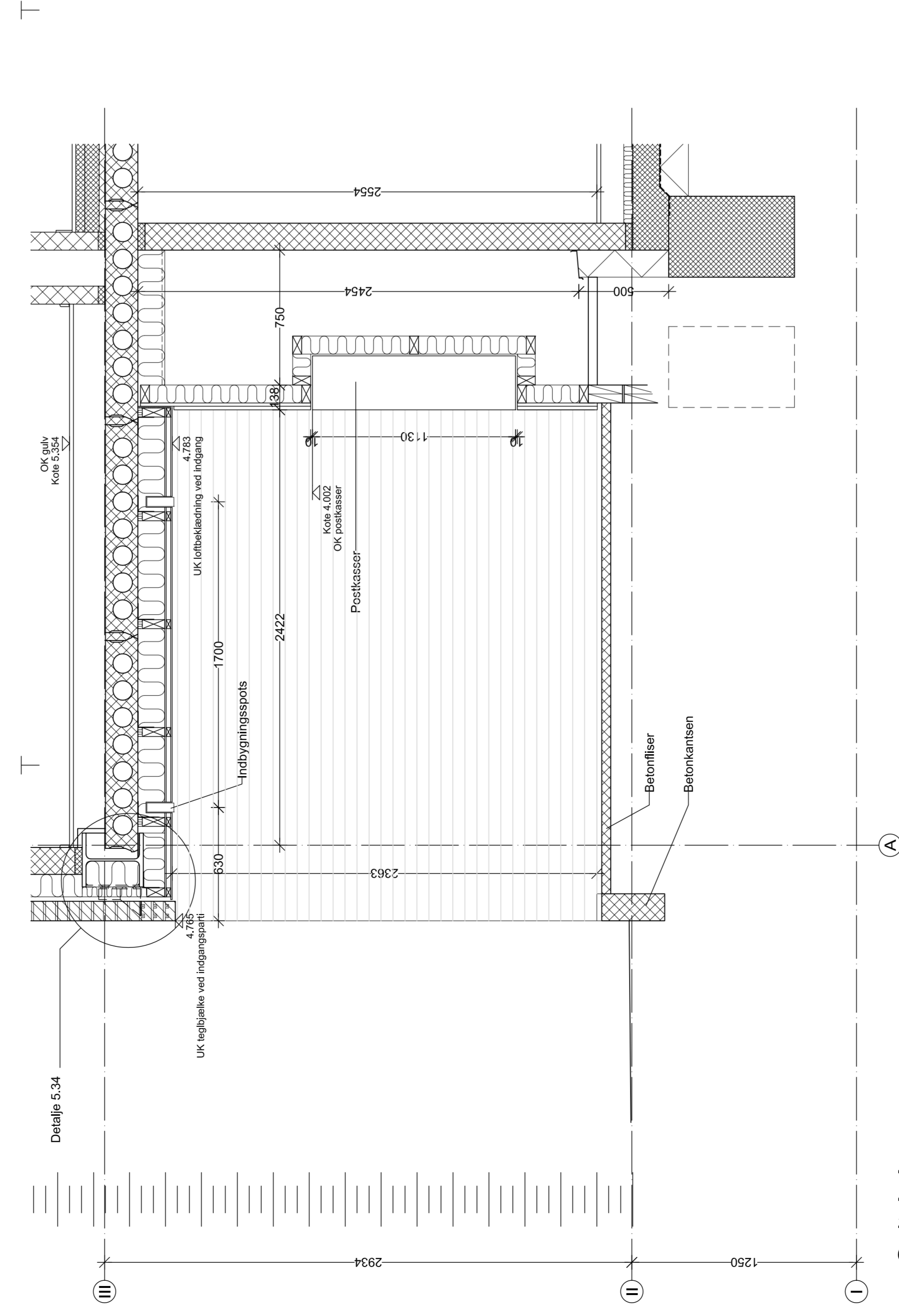
MÅL : 1:5

DATO : 07.04.2006

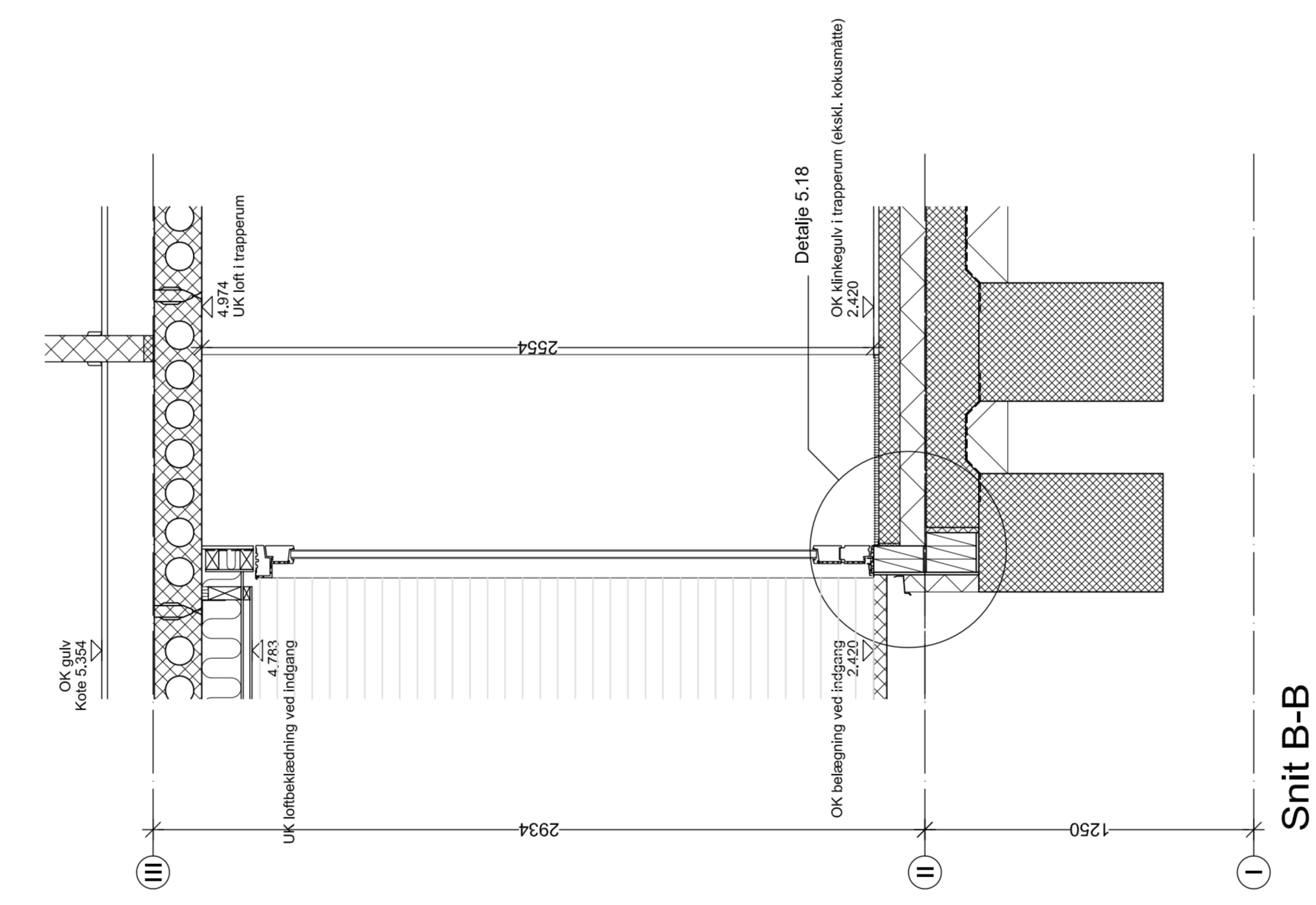
REV :

INIT. : JJA

GODK. : OM

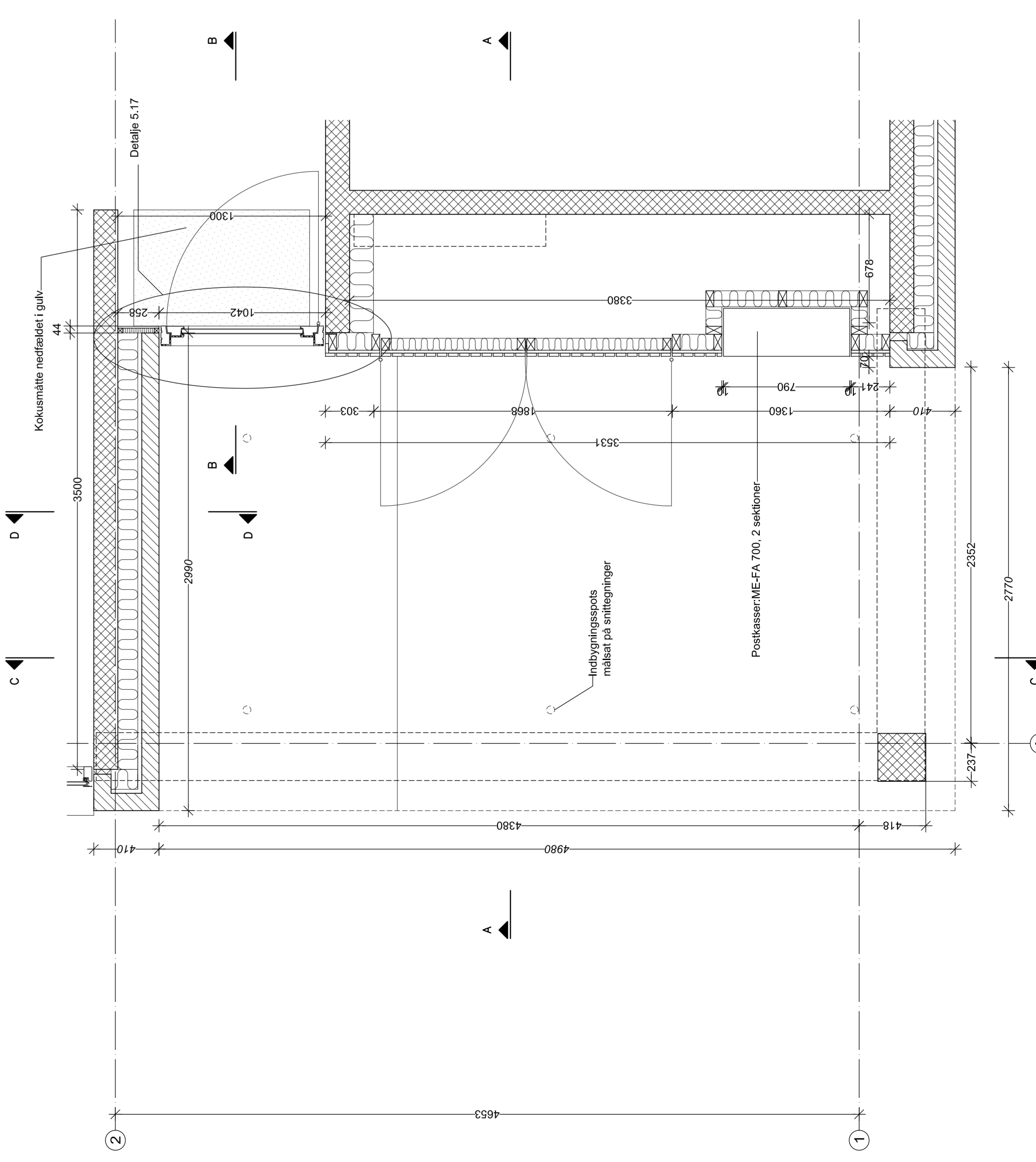


Snit A-A



Snit B-B

- Låt skyddsbekledning (vid befästdöskåp):**
 - 60x60 mm utdränskanaler, ca. 20 mm
 - 50 mm brännvattenrör, ca. 20 mm
 - 100 mm brandskyddsvulle, ca. 100 mm
 - 8 mm stenplatta före och 400 mm under läpplagsskåp
NE: (vid befästkonstruktion utanför med UK) profil med:
 - 150 mm brandskyddsvulle, ca. 150 mm
 - 22 mm träbjälke på tvärsnitt
Tvåvägspolisergonstruktur:
 - 100 mm tegel eller sten
 - 100 mm tegel eller sten
 - 100 mm tegel eller sten
 - 100 mm tegel eller sten
Tvåvägspolisergonstruktur (vid fästkonstruktion):
 - 100 mm tegel eller sten, ca. 300 mm
 - 100 mm tegel eller sten
 - 100 mm tegel eller sten
Självlösliga byggmaterial:
 - 22 mm träbjälke på tvärsnitt
 - 22 mm träbjälke på tvärsnitt
 - 22 mm träbjälke på tvärsnitt
 - 22 mm träbjälke på tvärsnitt
Självlösliga byggmaterial (vid fästkonstruktion):
 - 100 mm tegel eller sten
 - 100 mm tegel eller sten
 - 100 mm tegel eller sten
 - 100 mm tegel eller sten
Terrännskyddsvulle (vid fästkonstruktion):
 - 100 mm brandskyddsvulle, ca. 100 mm
 - 100 mm brandskyddsvulle, ca. 100 mm
 - 100 mm brandskyddsvulle, ca. 100 mm
 - 100 mm brandskyddsvulle, ca. 100 mm
Stärkstiftning:
 - 100 mm brandskyddsvulle, ca. 100 mm
 - 100 mm brandskyddsvulle, ca. 100 mm
 - 100 mm brandskyddsvulle, ca. 100 mm
 - 100 mm brandskyddsvulle, ca. 100 mm
Terrännskyddsvulle (vid fästkonstruktion i fasongen):
 - 100 mm brandskyddsvulle, ca. 100 mm
 - 100 mm brandskyddsvulle, ca. 100 mm
 - 100 mm brandskyddsvulle, ca. 100 mm
 - 100 mm brandskyddsvulle, ca. 100 mm
Stärkstiftning (vid fästkonstruktion i fasongen):
 - 100 mm brandskyddsvulle, ca. 100 mm
 - 100 mm brandskyddsvulle, ca. 100 mm
 - 100 mm brandskyddsvulle, ca. 100 mm
 - 100 mm brandskyddsvulle, ca. 100 mm



Snit C-C

